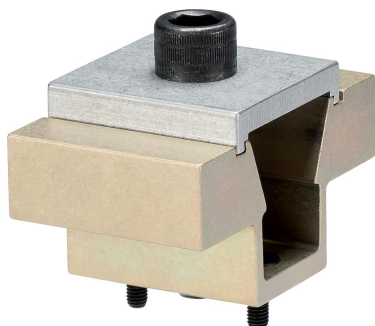


Brida de Perfil Doble • cabezas mecanizables

23251.0116



Descripción del Producto

Cerrando el tornillo de apriete, las dos bridas de fijación se separan y aprietan la pieza a mecanizar contra un tope fijo.

Las mordazas pueden mecanizarse a conveniencia. El plato de bloqueo sólo es necesario para la mecanización de las mordazas, no para su utilización posterior.

Material

Cuerpo

- Aluminio Al

Mordaza de cierre

- Acero cementado, pavonado

Tornillo

- Acero

Plato de bloqueo

- Aluminio Al

Montaje

Pueden montarse en un taladro roscado o en una tuerca en T para fijación múltiple horizontal o vertical.

Más información

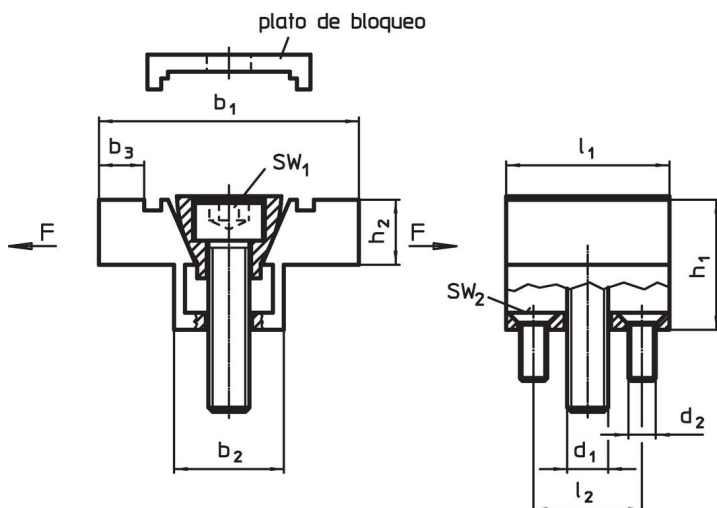
Accesorios

Las tuercas en T EH 23010. deben pedirse por separado.

Otros productos

- Tuercas para Ranuras en T, DIN 508

Dibujo

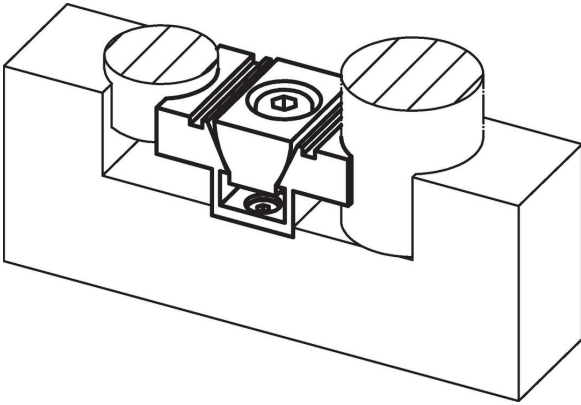


Información para el pedido

Dimensiones										SW ₁	SW ₂	Fuerza de cierre máx.	Par de apriete máx.	Referencia	
b ₁	b ₂	b ₃ ¹⁾	h ₁	h ₂	l ₁	l ₂	d ₁	d ₂		[mm]	[mm]	[kN]	[Nm]		[g]
101,6	41,3	20,3	50,8	25,4	63,5	41,3	M16	M6		14	4	26,7	74,6	1068	23251.0116

¹⁾ provisión de materiales para mecanizar

Ejemplo de aplicación



Cumplimiento

Cumple con RoHS

Cumple con la Directiva 2011/65/UE y la Directiva 2015/863.

No contiene sustancias SVHC

Ninguna sustancia SVHC con más del 0,1% p/p contenida - Lista SVHC [REACH] desde 23.01.2024.

No contiene sustancias de la Proposición 65

No se incluyen sustancias de la Propuesta 65.
<https://www.P65Warnings.ca.gov/>

Libre de Materiales Conflictivos

Este producto no contiene ninguna sustancia designada como "minerales en conflicto" como tantalio, estaño, oro o tungsteno de la República Democrática del Congo o países adyacentes.