

## Brida de Perfil Doble

23251.0012



### Descripción del Producto

Cerrando el tornillo de apriete, las dos bridas de fijación se separan y aprietan la pieza a mecanizar contra un tope fijo.

#### Material

##### Cuerpo

- Aluminio Al

##### Mordaza de cierre

- Acero cementado, pavonado

##### Tornillo

- Acero

#### Montaje

Pueden montarse en un taladro roscado o en una tuerca en T para fijación múltiple horizontal o vertical.

#### Más información

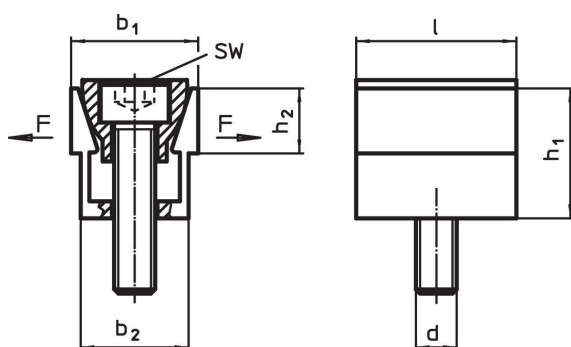
#### Accesorios

Las tuercas en T EH 23010. deben pedirse por separado.

#### Otros productos

- Tuercas para Ranuras en T, DIN 508

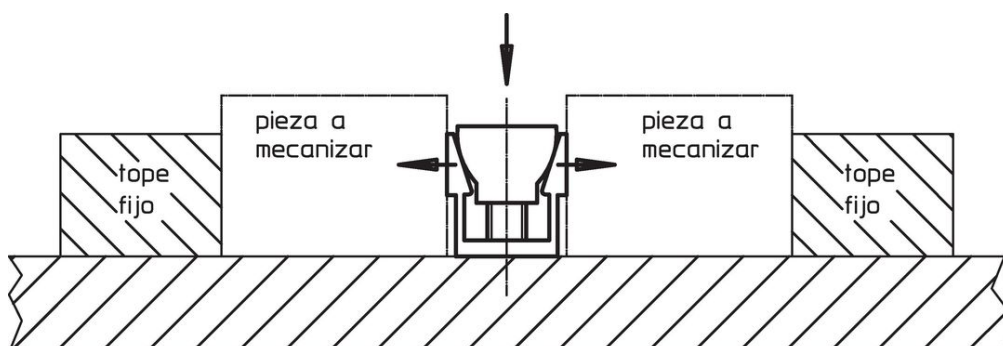
### Dibujo



### Información para el pedido

b <sub>1</sub>	b <sub>1</sub> máx. extensión	Dimensiones					SW	Fuerza de cierre máx.	Par de apriete máx.	🔩	Referencia
		b <sub>2</sub>	h <sub>1</sub>	h <sub>2</sub>	l	d					
		[mm]					[mm]	[kN]	[Nm]	[g]	
37,3	39,9	30,8	38,6	19	47,6	M12	10	15,6	38,4	280	23251.0012

### Ejemplo de aplicación



## Cumplimiento

### Cumple con RoHS

Cumple con la Directiva 2011/65/UE y la Directiva 2015/863.

### No contiene sustancias SVHC

Ninguna sustancia SVHC con más del 0,1% p/p contenida - Lista SVHC [REACH] desde 27.06.2024.

### No contiene sustancias de la Proposición 65

No se incluyen sustancias de la Propuesta 65.

<https://www.P65Warnings.ca.gov/>

### Libre de Materiales Conflictivos

Este producto no contiene ninguna sustancia designada como "minerales en conflicto" como tantalio, estaño, oro o tungsteno de la República Democrática del Congo o países adyacentes.