

Bridas de Fijación - Presión • lisa / estriada, M12

23250.0510



Descripción del Producto

Cerrando el tornillo de apriete, las dos bridas de fijación separan y aprietan la pieza a mecanizar contra un tope fijo. Los desplazamientos son los siguientes: para M8 = +/- 0,5 mm, M12 = +/- 1 mm.

Material

Cuerpo

- Acero para utillajes, templado, brillante

Tornillo

- Acero termotratado, templado, calidad 12.9

Muelle

- Alambre de acero para muelles

Mordazas de sujeción

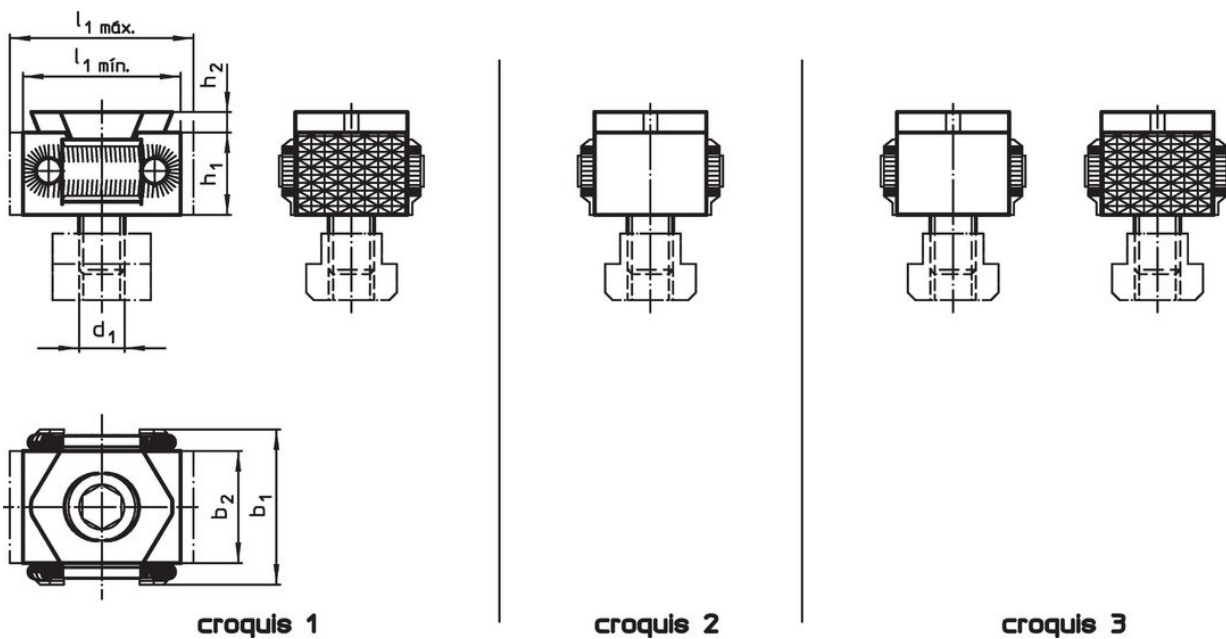
- Acero para utillajes, templado, pavonado y rectificado

Más información

Otros productos

- Bridas de Fijación - Presión

Dibujo



Información para el pedido

d ₁	l ₁ mín.	l ₁ máx.	Dimensiones				[g]	Referencia
			b ₁	b ₂	h ₁	h ₂		
[mm]								
brida de fijación, estriada en ambos lados – croquis 1								
M12	42	49	41	30	22	4	282	23250.0510

Cumplimiento

Cumple con RoHS

Cumple con la Directiva 2011/65/UE y la Directiva 2015/863.

No contiene sustancias SVHC

Ninguna sustancia SVHC con más del 0,1% p/p contenida - Lista SVHC [REACH] desde 27.06.2024.

No contiene sustancias de la Proposición 65

No se incluyen sustancias de la Propuesta 65.

<https://www.P65Warnings.ca.gov/>

Libre de Materiales Conflictivos

Este producto no contiene ninguna sustancia designada como "minerales en conflicto" como tantalio, estaño, oro o tungsteno de la República Democrática del Congo o países adyacentes.