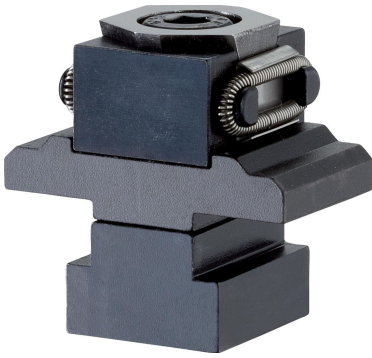


Bridas de Fijación - Presión • lisa / estriada, M8

23250.0503



Descripción del Producto

Cerrando el tornillo de apriete, las dos bridas de fijación separan y aprietan la pieza a mecanizar contra un tope fijo. Los desplazamientos son los siguientes: para M8 = +/- 0,5 mm, M12 = +/- 1 mm.

Material

Cuerpo

- Acero para utillajes, templado, brillante

Tornillo

- Acero termotratado, templado, calidad 12.9

Muelle

- Alambre de acero para muelles

Mordazas de sujeción

- Acero para utillajes, templado, pavonado y rectificado

Más información

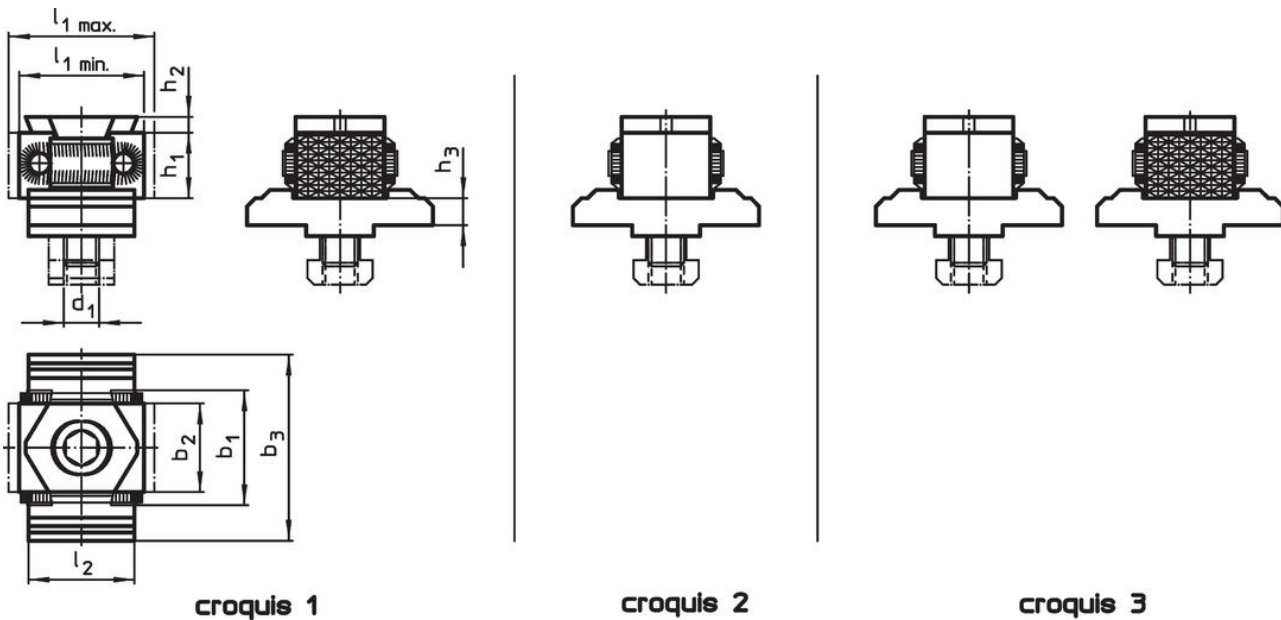
Notas

Mordaza de sujeción protegida contra rotación

Otros productos

- Bridas de Fijación - Presión

Dibujo



Información para el pedido

Dimensiones										Referencia	
d ₁	l ₁ mín.	l ₁ máx.	l ₂	b ₁	b ₂	b ₃	h ₁	h ₂	h ₃		
[mm]										[g]	
brida de fijación, lisa y estriada – croquis 3											
M8	27	31	25	29	21	44	15	2,5	6,4	210	23250.0503

Cumplimiento

Cumple con RoHS

Cumple con la Directiva 2011/65/UE y la Directiva 2015/863.

No contiene sustancias SVHC

Ninguna sustancia SVHC con más del 0,1% p/p contenida - Lista SVHC [REACH] desde 27.06.2024.

No contiene sustancias de la Proposición 65

No se incluyen sustancias de la Propuesta 65.

<https://www.P65Warnings.ca.gov/>

Libre de Materiales Conflictivos

Este producto no contiene ninguna sustancia designada como "minerales en conflicto" como tantalio, estaño, oro o tungsteno de la República Democrática del Congo o países adyacentes.