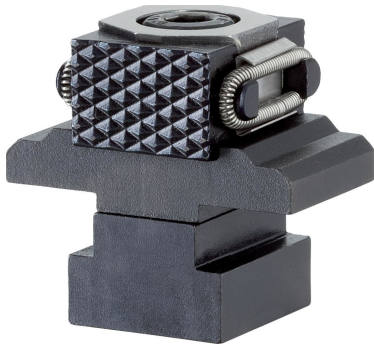


## Bridas de Fijación - Presión • lisa / estriada, M8

23250.0501



### Descripción del Producto

Cerrando el tornillo de apriete, las dos bridas de fijación separan y aprietan la pieza a mecanizar contra un tope fijo. Los desplazamientos son los siguientes: para M8 = +/- 0,5 mm, M12 = +/- 1 mm.

### Material

#### Cuerpo

- Acero para utillajes, templado, brillante

#### Tornillo

- Acero termotratado, templado, calidad 12.9

#### Muelle

- Alambre de acero para muelles

#### Mordazas de sujeción

- Acero para utillajes, templado, pavonado y rectificado

### Más información

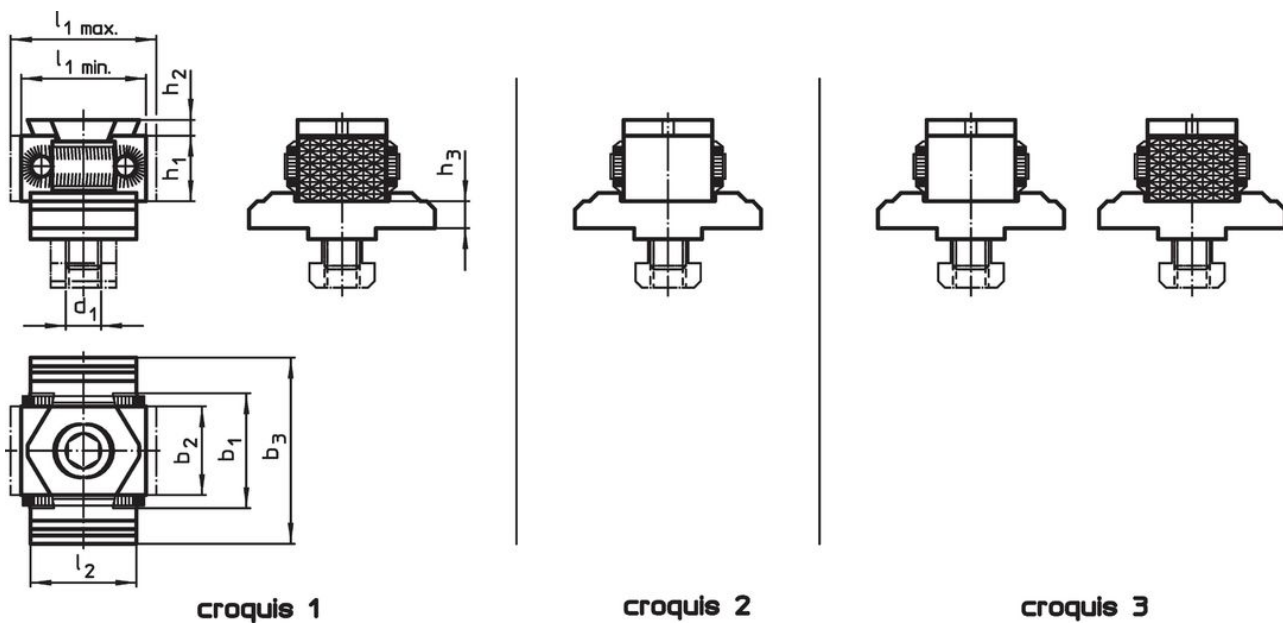
#### Notas

Mordaza de sujeción protegida contra rotación

#### Otros productos

- Bridas de Fijación - Presión

### Dibujo



### Información para el pedido

Dimensiones										Referencia	
d <sub>1</sub>	l <sub>1</sub> mín.	l <sub>1</sub> máx.	l <sub>2</sub>	b <sub>1</sub>	b <sub>2</sub>	b <sub>3</sub>	h <sub>1</sub>	h <sub>2</sub>	h <sub>3</sub>		[g]
brida de fijación, estriada en ambos lados – croquis 1											
M8	27	31	25	29	21	44	15	2,5	6,4	206	23250.0501

## Cumplimiento

### Cumple con RoHS

Cumple con la Directiva 2011/65/UE y la Directiva 2015/863.

### No contiene sustancias SVHC

Ninguna sustancia SVHC con más del 0,1% p/p contenida - Lista SVHC [REACH] desde 27.06.2024.

### No contiene sustancias de la Proposición 65

No se incluyen sustancias de la Propuesta 65.

<https://www.P65Warnings.ca.gov/>

### Libre de Materiales Conflictivos

Este producto no contiene ninguna sustancia designada como "minerales en conflicto" como tantalio, estaño, oro o tungsteno de la República Democrática del Congo o países adyacentes.