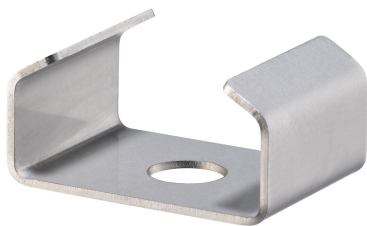


Cubiertas · para bridas de fijación - presión

23250.0412



Descripción del Producto

Protege de las virutas y la suciedad.

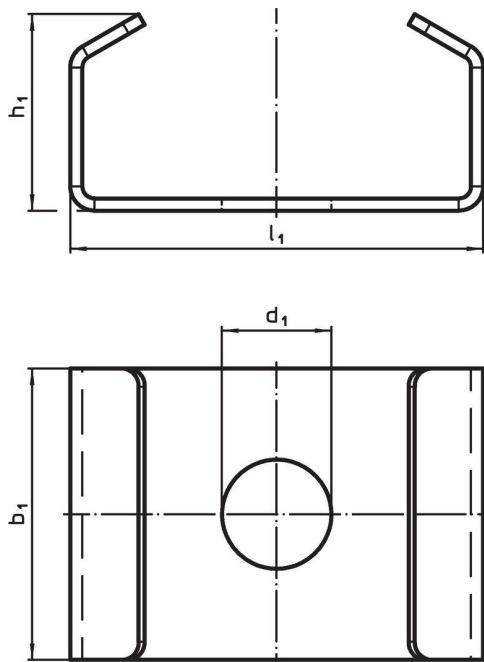
Material

- Acero

Montaje

La cubierta se monta por la parte inferior de la brida de fijación - presión.

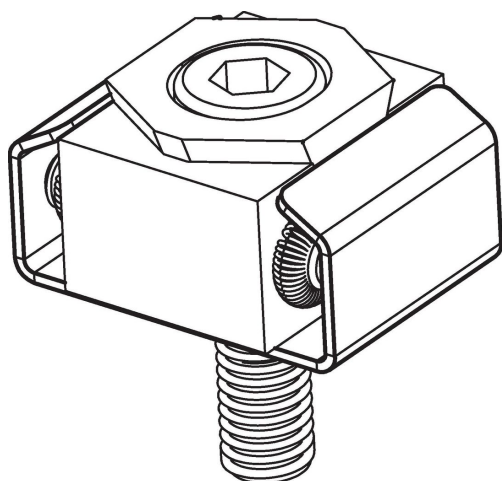
Dibujo



Información para el pedido

d ₁	Para rosca	Dimensiones			para bridas de fijación - presión	 [g]	Referencia
		b ₁ [mm]	h ₁	l ₁			
13	M12	38	22,1	44	23250.0012/.0052/.0142/.0162	26	23250.0412

Ejemplo de aplicación



Cumplimiento

Cumple con RoHS

Cumple con la Directiva 2011/65/UE y la Directiva 2015/863.

No contiene sustancias SVHC

Ninguna sustancia SVHC con más del 0,1% p/p contenida - Lista SVHC [REACH] desde 27.06.2024.

No contiene sustancias de la Proposición 65

No se incluyen sustancias de la Propuesta 65.

<https://www.P65Warnings.ca.gov/>

Libre de Materiales Conflictivos

Este producto no contiene ninguna sustancia designada como "minerales en conflicto" como tantalio, estaño, oro o tungsteno de la República Democrática del Congo o países adyacentes.