

Bridas de Fijación - Presión

23250.0016



Descripción del Producto

Las bridas de fijación - presión son particularmente adecuadas para la sujeción horizontal y vertical. De construcción compacta, permiten una sujeción sin interferencias geométricas.

Material

Cuerpo

- Acero para utillajes, templado, brillante

Tornillo

- Acero termotratado, templado, calidad 12.9

Muelle

- Alambre de acero para muelles

Mordazas de sujeción

- Acero para utillajes, templado, pavonado y rectificado

Montaje

Pueden montarse en un taladro roscado o en una tuerca en T para fijación múltiple horizontal o vertical.

Procedimiento

Cerrando el tornillo de apriete, las dos bridas de fijación separan y aprietan la pieza a mecanizar contra un tope fijo. La ejecución de doble cuña permite obtener una fuerza de cierre suplementaria vertical. Los desplazamientos son los siguientes: para M 5 = $\pm 0,5$, M 8 $\pm 0,5$; M 12 = ± 1 y M 16 = $\pm 1,5$. Las bridas de fijación pueden montarse en un taladro roscado o en una tuerca en T para fijación múltiple horizontal o vertical.

Más información

Referencias

Para más bridas de fijación -presión, por favor consulte el capítulo "Sistema de Sujeción Múltiple"

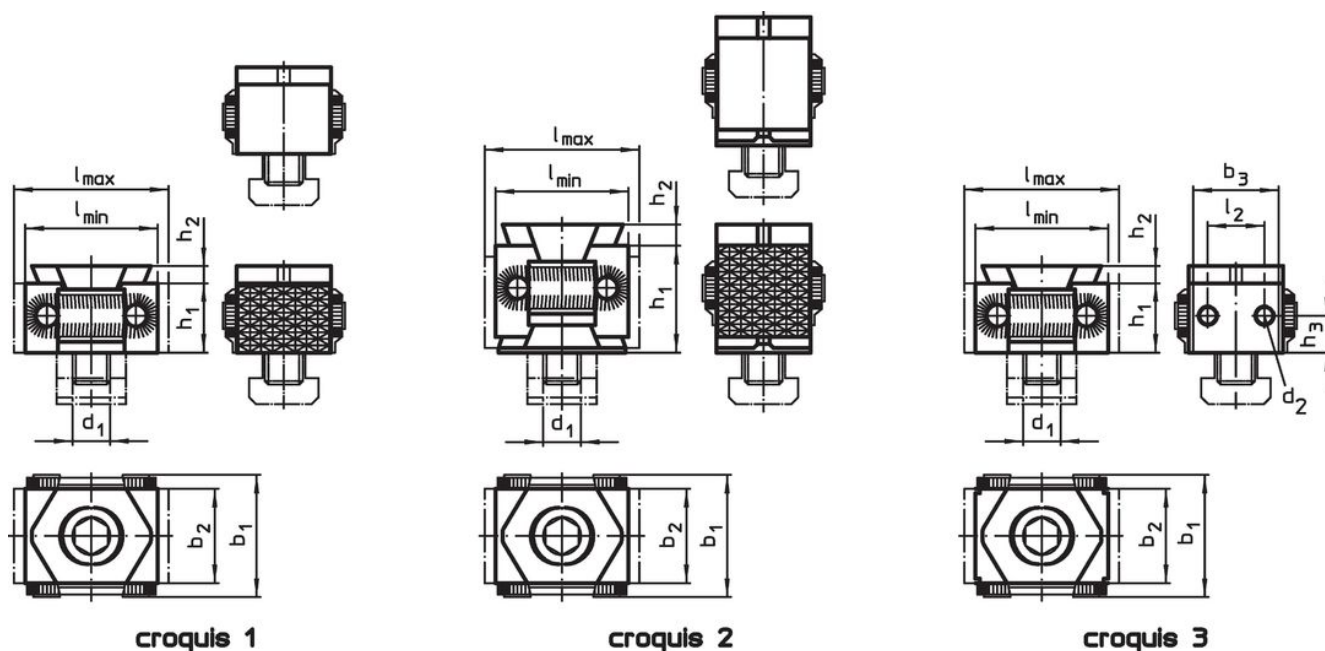
Accesorios

Las tuercas en T EH 23010. deben pedirse por separado.


Otros productos

- Tuercas para Ranuras en T, DIN 508
- Cubiertas, para bridas de fijación - presión
- Bridas de Fijación - Presión, lisa / estriada, M8
- Bridas de Fijación - Presión, lisa / estriada, M12
- Bridas de Fijación - Presión, con tornillo roscado, M12

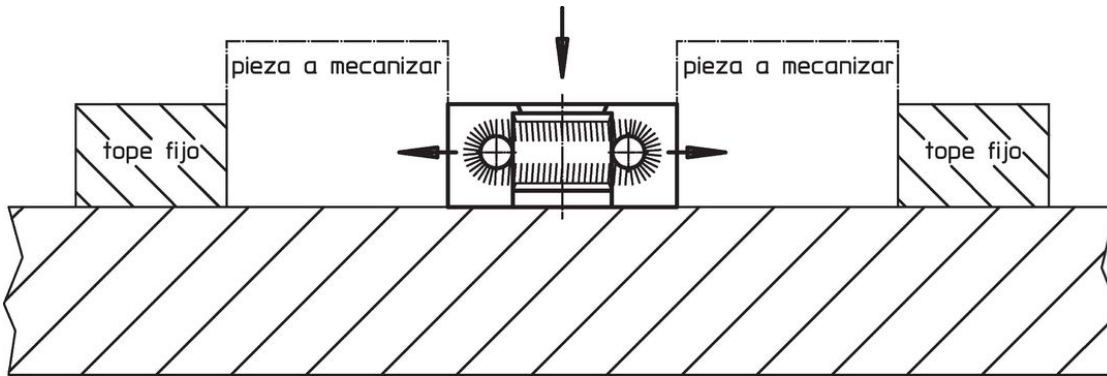
Dibujo



Información para el pedido

d ₁	Dimensiones					Fuerza de cierre máx. [kN]	Par de apriete máx. [Nm]	 [g]	Referencia
	l	b ₁	b ₂	h ₁	h ₂				
brida de fijación-presión simple, mordaza de cierre estriada, de dos lados – croquis 1									
M16	57 – 65	56	42	29	5	50	210	581	23250.0016

Ejemplo de aplicación



Cumplimiento

Cumple con RoHS

Cumple con la Directiva 2011/65/UE y la Directiva 2015/863.

No contiene sustancias SVHC

Ninguna sustancia SVHC con más del 0,1% p/p contenida - Lista SVHC [REACH] desde 23.01.2024.

No contiene sustancias de la Proposición 65

No se incluyen sustancias de la Propuesta 65.

<https://www.P65Warnings.ca.gov/>

Libre de Materiales Conflictivos

Este producto no contiene ninguna sustancia designada como "minerales en conflicto" como tantalio, estaño, oro o tungsteno de la República Democrática del Congo o países adyacentes.