

## Bridas de Fijación - Presión

23250.0012



### Descripción del Producto

Las bridas de fijación - presión son particularmente adecuadas para la sujeción horizontal y vertical. De construcción compacta, permiten una sujeción sin interferencias geométricas.

#### Material

##### Cuerpo

- Acero para utillajes, templado, brillante

##### Tornillo

- Acero termotratado, templado, calidad 12.9

##### Muelle

- Alambre de acero para muelles

##### Mordazas de sujeción

- Acero para utillajes, templado, pavonado y rectificado

#### Montaje

Pueden montarse en un taladro roscado o en una tuerca en T para fijación múltiple horizontal o vertical.

#### Procedimiento

Cerrando el tornillo de apriete, las dos bridas de fijación separan y aprietan la pieza a mecanizar contra un tope fijo. La ejecución de doble cuña permite obtener una fuerza de cierre suplementaria vertical. Los desplazamientos son los siguientes: para M 5 =  $\pm 0,5$ , M 8  $\pm 0,5$ ; M 12 =  $\pm 1$  y M 16 =  $\pm 1,5$ . Las bridas de fijación pueden montarse en un taladro roscado o en una tuerca en T para fijación múltiple horizontal o vertical.

#### Más información

#### Referencias

Para más bridas de fijación -presión, por favor consulte el capítulo "Sistema de Sujeción Múltiple"

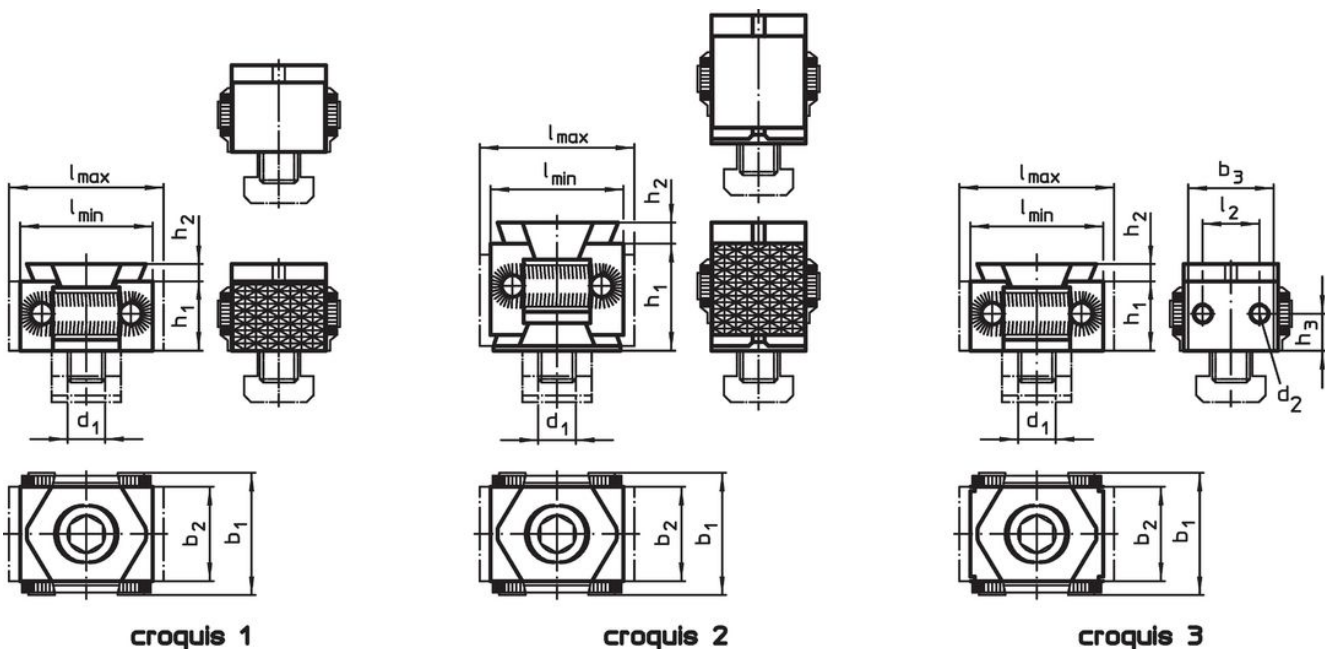
#### Accesorios

Las tuercas en T EH 23010. deben pedirse por separado.


#### Otros productos

- Tuercas para Ranuras en T, DIN 508
- Cubiertas, para bridas de fijación - presión
- Bridas de Fijación - Presión, lisa / estriada, M8
- Bridas de Fijación - Presión, lisa / estriada, M12
- Bridas de Fijación - Presión, con tornillo roscado, M12

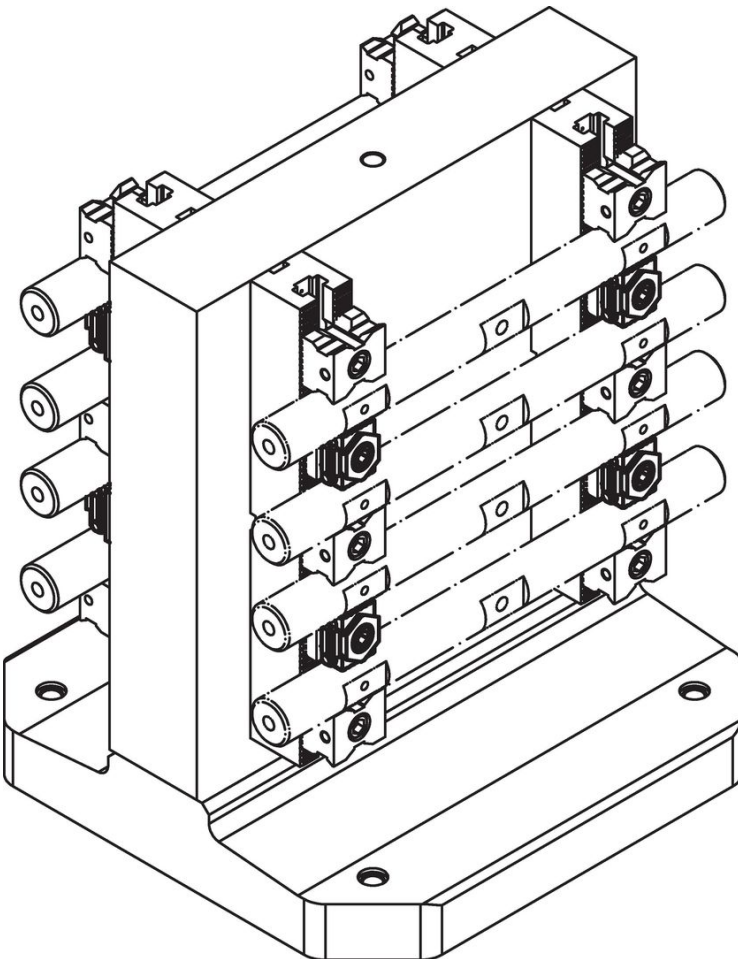
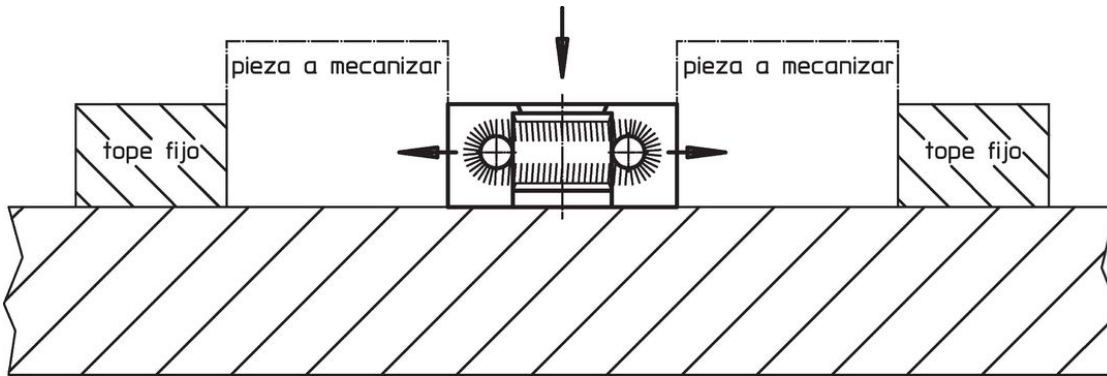
### Dibujo



Información para el pedido

d <sub>1</sub>	Dimensiones					Fuerza de cierre máx. [kN]	Par de apriete máx. [Nm]	 [g]	Referencia
	l	b <sub>1</sub>	b <sub>2</sub>	h <sub>1</sub>	h <sub>2</sub>				
brida de fijación-presión simple, mordaza de cierre estriada, de dos lados – croquis 1									
M12	42 – 49	41	30	22	4	30	85	233	23250.0012

Ejemplo de aplicación



## Cumplimiento

### Cumple con RoHS

Cumple con la Directiva 2011/65/UE y la Directiva 2015/863.

### No contiene sustancias SVHC

Ninguna sustancia SVHC con más del 0,1% p/p contenida - Lista SVHC [REACH] desde 23.01.2024.

### No contiene sustancias de la Proposición 65

No se incluyen sustancias de la Propuesta 65.

<https://www.P65Warnings.ca.gov/>

### Libre de Materiales Conflictivos

Este producto no contiene ninguna sustancia designada como "minerales en conflicto" como tantalio, estaño, oro o tungsteno de la República Democrática del Congo o países adyacentes.