

## Mordazas de Sujeción Estabilizadoras

23240.0020



### Descripción del Producto

La mordaza está concebida para el bloqueo lateral de las piezas altas a mecanizar. La fuerza de cierre se ejerce hacia delante y hacia abajo. La pletina de contacto es giratoria, por ejemplo al lado rectificado o estriado.

### Material

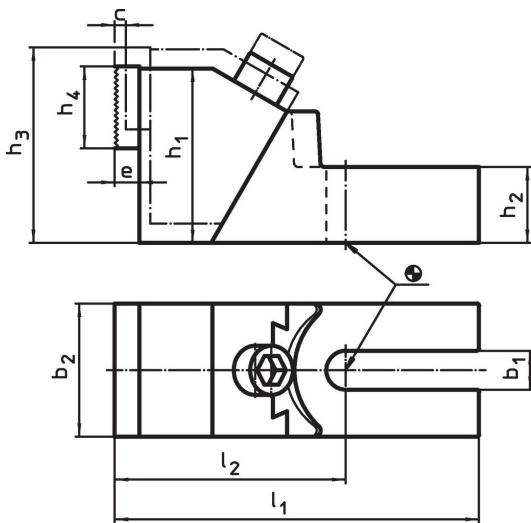
#### Cuerpo

- Hierro fundido

#### Mordazas de sujeción

- Acero, cementado

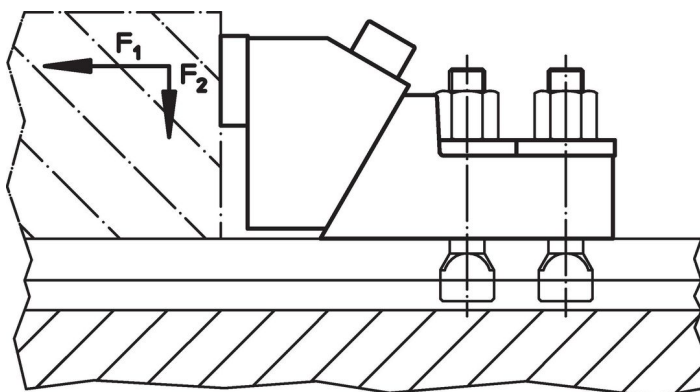
### Dibujo



### Información para el pedido

Dimensiones										Tamaño de ranura en T a [mm]	Fuerza de cierre		Referencia	
b <sub>1</sub>	c	h <sub>1</sub>	h <sub>2</sub>	h <sub>3</sub>	h <sub>4</sub>	b <sub>2</sub>	l <sub>1</sub>	l <sub>2</sub>	e		F <sub>1</sub>	F <sub>2</sub>		
[mm]											[kN]		[kg]	
26	11	100	45	118	40	75	226,5	136,5	12	20	30	4,5	7	23240.0020
										22	30	4,5		
										24	32	4,8		
										28	32	4,8		
										30	36	5,4		

### Ejemplo de aplicación



## Cumplimiento

### Cumple con RoHS

Cumple con la Directiva 2011/65/UE y la Directiva 2015/863.

### No contiene sustancias SVHC

Ninguna sustancia SVHC con más del 0,1% p/p contenida - Lista SVHC [REACH] desde 23.01.2024.

### No contiene sustancias de la Proposición 65

No se incluyen sustancias de la Propuesta 65.

<https://www.P65Warnings.ca.gov/>

### Libre de Materiales Conflictivos

Este producto no contiene ninguna sustancia designada como "minerales en conflicto" como tantalio, estaño, oro o tungsteno de la República Democrática del Congo o países adyacentes.