

Mordazas Intercambiables · para mordazas, con efecto oblicuo

23231.0033



Descripción del Producto

Estas mordazas son accesorios para el tornillo de banco EH 23231.

Material

Rodillo

- Acero mecanizado en frío, templado

Mordaza

- Acero termotratado, templado

Montaje

La base (croquis 1) se fija al adaptador de la mordaza de sujeción con los tornillos estándar suministrados. Las mordazas intercambiables - sujetas por 2 imanes - se pueden insertar e intercambiar manualmente.

Instrucciones de montaje y desmontaje:

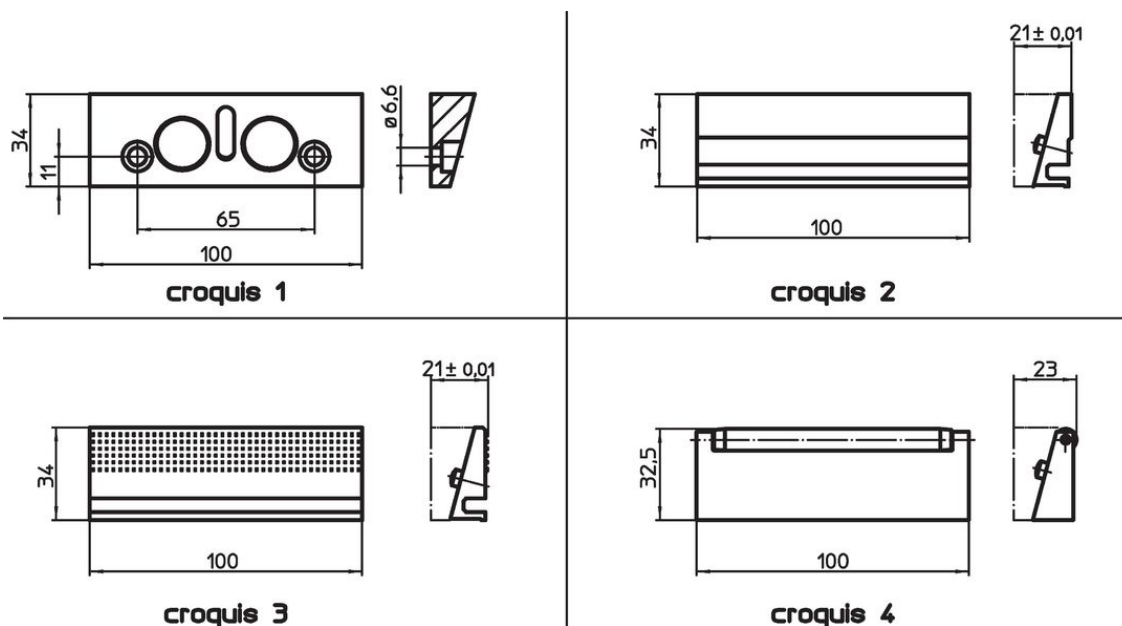
1. Tire de la mordaza hacia arriba manualmente hasta que el perno de alineamiento salga de la ranura.
2. Saque la pieza.
3. Una nueva mordaza se puede insertar.

Más información


Notas

Se incluyen tornillos de apriete.

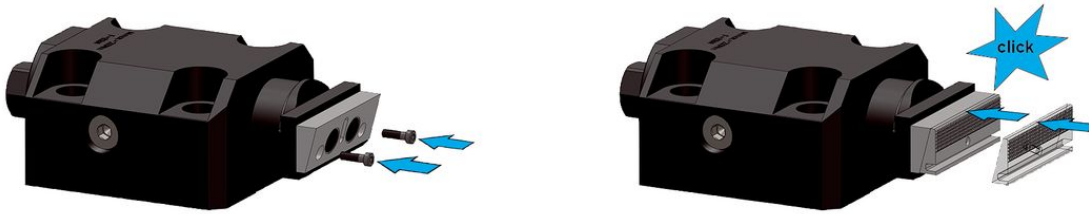
Dibujo



Información para el pedido

Dimensión nominal [mm]	 [g]	Referencia
mordaza intercambiable con rodillo (cuerpo: acero termotratado, templado / rodillo: acero mecanizado en frío, templado) – croquis 4		
100	313	23231.0033

Ejemplo de aplicación



Cumplimiento

Cumple con RoHS

Cumple con la Directiva 2011/65/UE y la Directiva 2015/863.

No contiene sustancias SVHC

Ninguna sustancia SVHC con más del 0,1% p/p contenida - Lista SVHC [REACH] desde 27.06.2024.

No contiene sustancias de la Proposición 65

No se incluyen sustancias de la Propuesta 65.
<https://www.P65Warnings.ca.gov/>

Libre de Materiales Conflictivos

Este producto no contiene ninguna sustancia designada como "minerales en conflicto" como tantalio, estaño, oro o tungsteno de la República Democrática del Congo o países adyacentes.