

## Mordazas · para mordazas

23231.0020



### Descripción del Producto

Estas mordazas son accesorios para el tornillo de banco EH 23231.

### Material

#### Mordaza

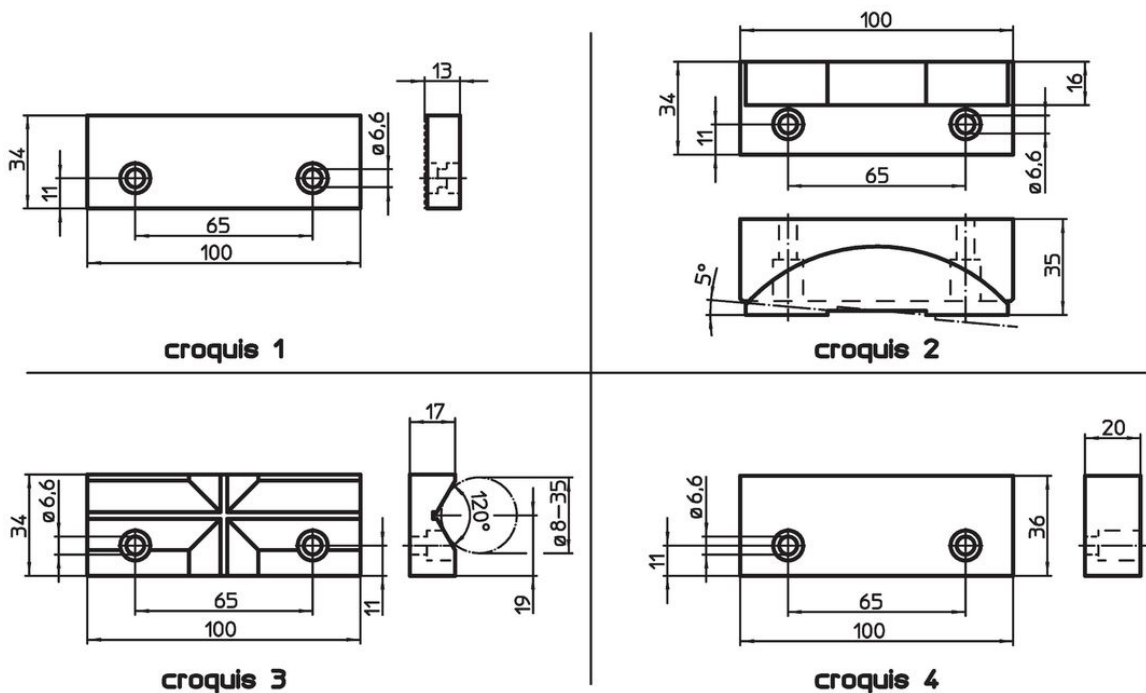
- Acero cementado

### Más información


#### Notas

Se incluyen tornillos de apriete.

### Dibujo



### Información para el pedido

Dimensión nominal [mm]	 [g]	Referencia
mordaza reversible, lisa/estriada de acero de utillajes – croquis 1		
100	333	23231.0020

### Cumplimiento

#### Cumple con RoHS

Cumple con la Directiva 2011/65/UE y la Directiva 2015/863.

#### No contiene sustancias SVHC

Ninguna sustancia SVHC con más del 0,1% p/p contenida - Lista SVHC [REACH] desde 23.01.2024.

#### No contiene sustancias de la Proposición 65

No se incluyen sustancias de la Propuesta 65.

<https://www.P65Warnings.ca.gov/>

#### Libre de Materiales Conflictivos

Este producto no contiene ninguna sustancia designada como "minerales en conflicto" como tantalio, estaño, oro o tungsteno de la República Democrática del Congo o países adyacentes.