

Mordazas de Sujeción

23231.0010



Descripción del Producto

La mordaza de sujeción es un dispositivo de fijación sólido, compacto con una fuerza de apriete horizontal y un perno de apriete mecánico.

- Fuerza de cierre hasta 80 kN
- Carrera de 25 mm mediante destornillador SW 36
- Fijación mediante 4 tornillos M 24, calidad 8.8 (fuerza de apriete 600 Nm) con una distancia entre agujeros de 100 x 100 mm
- Disponibles mordazas de sujeción 23231.0020 - 0033.

Material

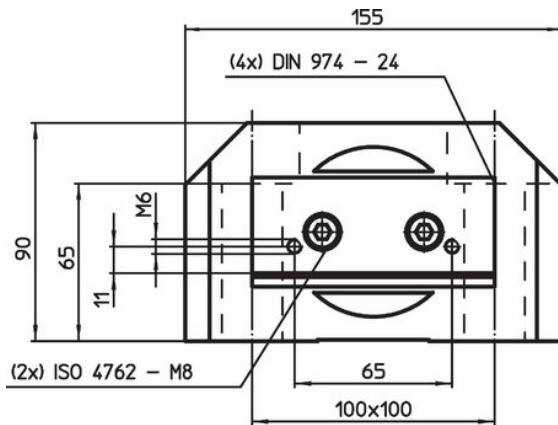
- Acero, cementado, rectificado

Más información

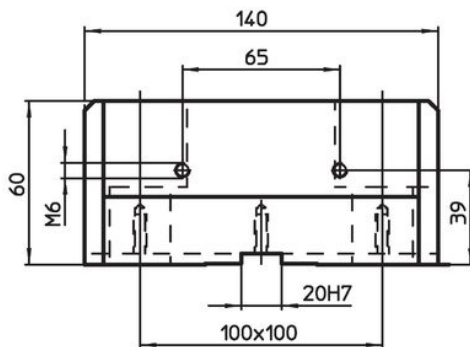
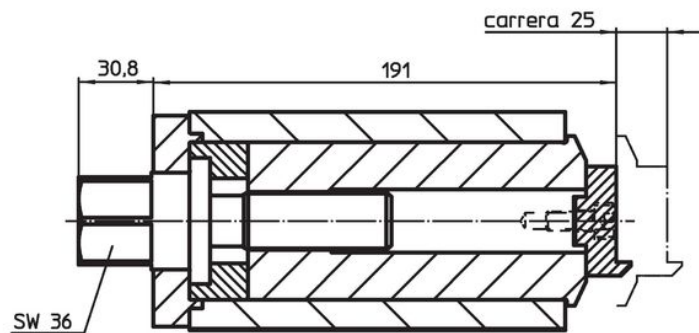
Otros productos

- Mordazas, para mordazas
- Mordazas Intercambiables, para mordazas, con efecto oblicuo
- Mordazas de Sujeción, mandíbula móvil
- Mordazas de Sujeción, mandíbula fija
- Mordazas de Sujeción, mandíbula reemplazable, blanda
- Mordazas de Sujeción, mandíbula reemplazable, estriada/lisa

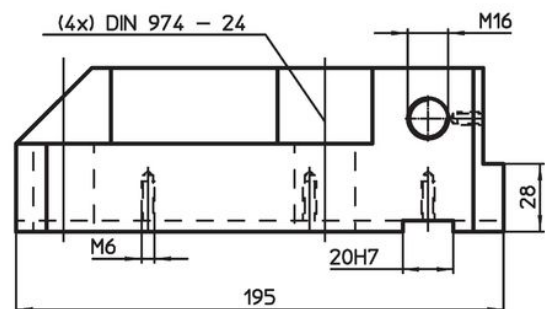
Dibujo




croquis 1



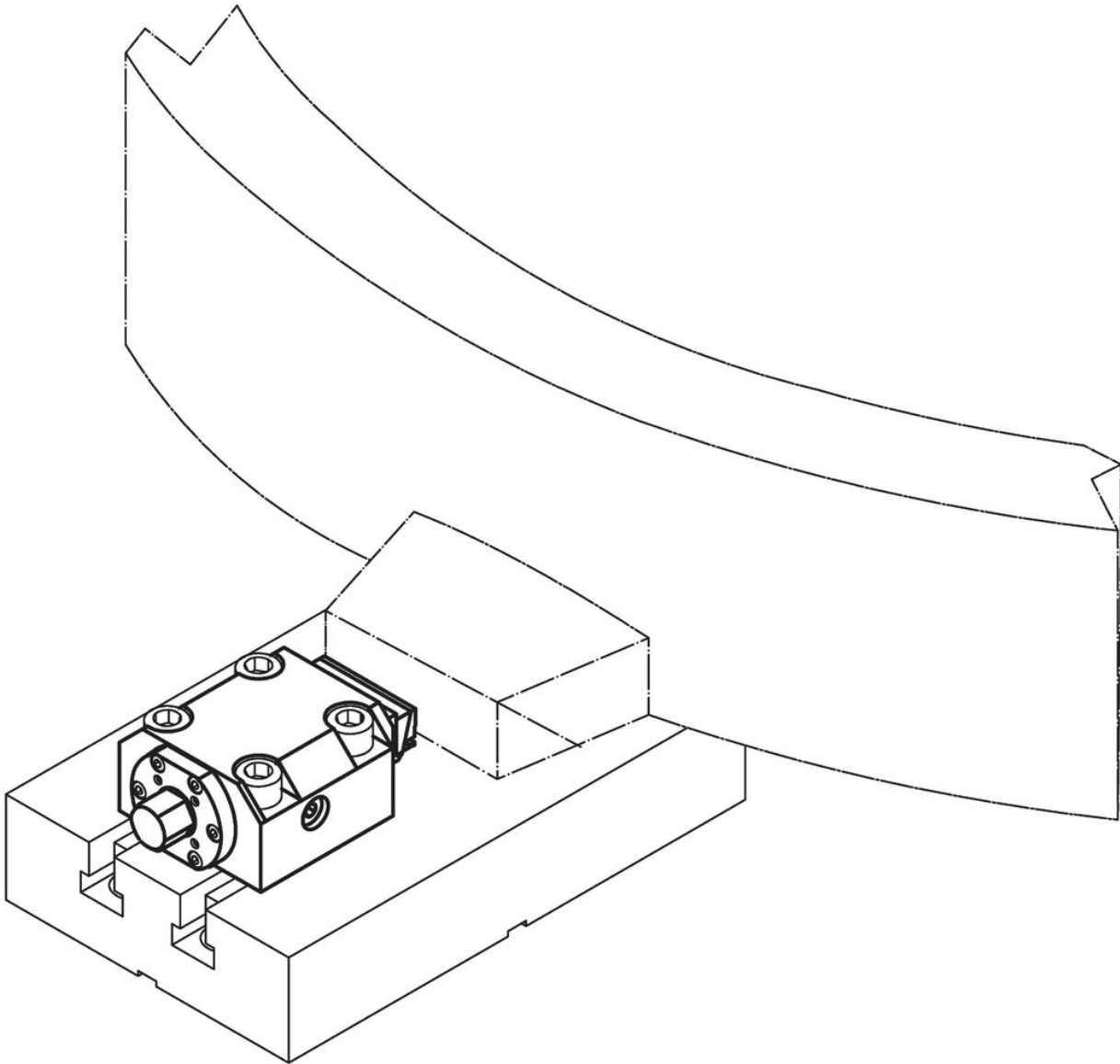
croquis 2



Información para el pedido

Fuerza de cierre horizontal máx. [kN]	Par de apriete máx. [Nm]	 [kg]	Referencia
mandíbula móvil – croquis 1			
80	200	16	23231.0010

Ejemplo de aplicación



Cumplimiento

Cumple con RoHS

Contiene plomo - cumple con las excepciones 6a / 6b / 6c.

Contiene sustancias SVHC > 0,1% p / p

Contiene plomo - Lista SVHC [REACH] desde 27.06.2024.

Contiene sustancias de la Proposición 65



El plomo puede causar cáncer y daño reproductivo debido a la exposición
<https://www.P65Warnings.ca.gov/>

Libre de Materiales Conflictivos

Este producto no contiene ninguna sustancia designada como "minerales en conflicto" como tantalio, estaño, oro o tungsteno de la República Democrática del Congo o países adyacentes.