

## Bridas de Posicionamiento

23230.0450



### Descripción del Producto

Para un posicionamiento y un bloqueo simultáneo de las piezas a mecanizar. La brida puede montarse por ambos lados. La parte de posicionamiento y de bloqueo adaptada a la pieza de trabajo se atornilla al soporte cilíndrico. Las partes de posicionamiento y bloqueo las debe fabricar el propio usuario según sus necesidades.

### Material

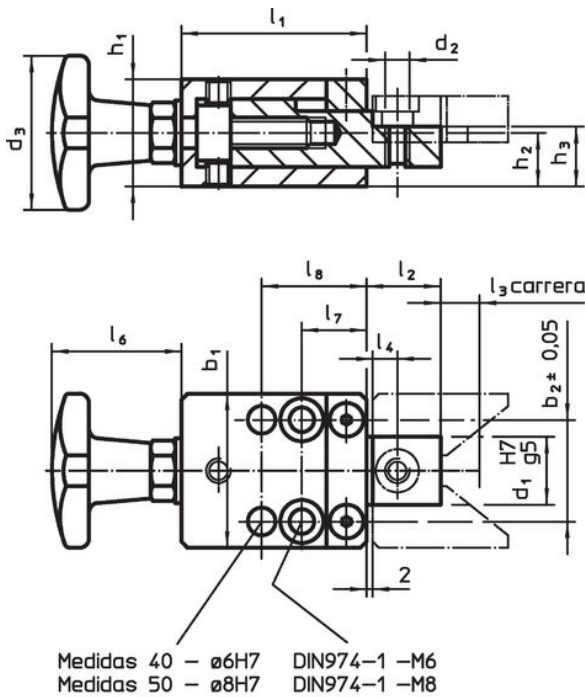
#### Empuñadura

- Baqelita PF 31, negro, DIN 319

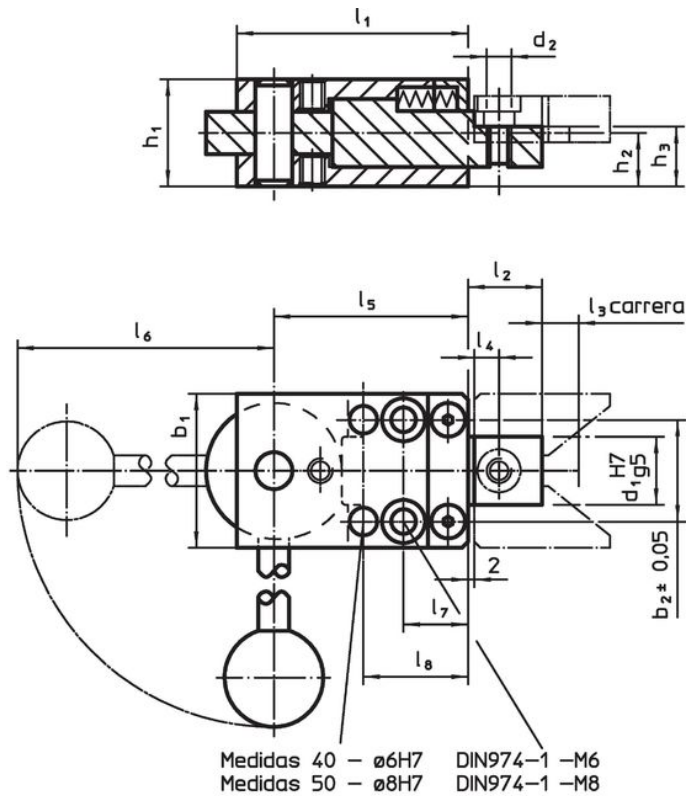
#### Brida

- Acero, cementado, pavonado, rectificado

### Dibujo



croquis 1



croquis 2

### Información para el pedido

| Dimensiones                           |                         |                            |                |                |                |                |                |                |                |                |                |                |                |                |      | [g]        | Referencia |
|---------------------------------------|-------------------------|----------------------------|----------------|----------------|----------------|----------------|----------------|----------------|----------------|----------------|----------------|----------------|----------------|----------------|------|------------|------------|
| b <sub>1</sub>                        | b <sub>2</sub><br>±0,05 | d <sub>1</sub><br>H7<br>g5 | d <sub>2</sub> | h <sub>1</sub> | h <sub>2</sub> | h <sub>3</sub> | l <sub>1</sub> | l <sub>2</sub> | l <sub>3</sub> | l <sub>4</sub> | l <sub>5</sub> | l <sub>6</sub> | l <sub>7</sub> | l <sub>8</sub> |      |            |            |
| con empuñadura excéntrica – croquis 2 |                         |                            |                |                |                |                |                |                |                |                |                |                |                |                |      |            |            |
| 50                                    | 33                      | 22                         | M8             | 34,8           | 17,4           | 19,4           | 75             | 24             | 4              | 10             | 63             | 145            | 21             | 34             | 1071 | 23230.0450 |            |

## Ejemplo de aplicación



## Cumplimiento

### Cumple con RoHS

Contiene plomo - cumple con las excepciones 6a / 6b / 6c.

### Contiene sustancias SVHC > 0,1% p / p

Contiene plomo - Lista SVHC [REACH] desde 27.06.2024.

### Contiene sustancias de la Proposición 65



El plomo puede causar cáncer y daño reproductivo debido a la exposición  
<https://www.P65Warnings.ca.gov/>

### Libre de Materiales Conflictivos

Este producto no contiene ninguna sustancia designada como "minerales en conflicto" como tantalio, estaño, oro o tungsteno de la República Democrática del Congo o países adyacentes.