

Bridas de Posicionamiento

23230.0440



Descripción del Producto

Para un posicionamiento y un bloqueo simultáneo de las piezas a mecanizar. La brida puede montarse por ambos lados. La parte de posicionamiento y de bloqueo adaptada a la pieza de trabajo se atornilla al soporte cilíndrico. Las partes de posicionamiento y bloqueo las debe fabricar el propio usuario según sus necesidades.

Material

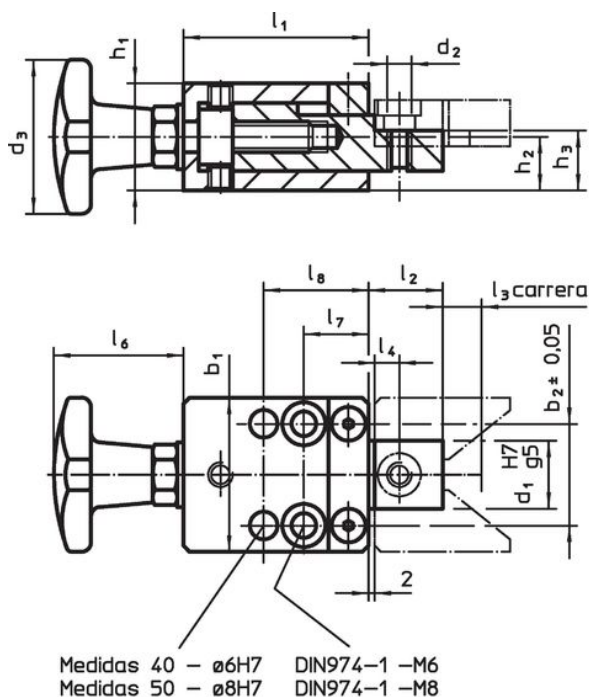
Empuñadura

- Baqelita PF 31, negro, DIN 319

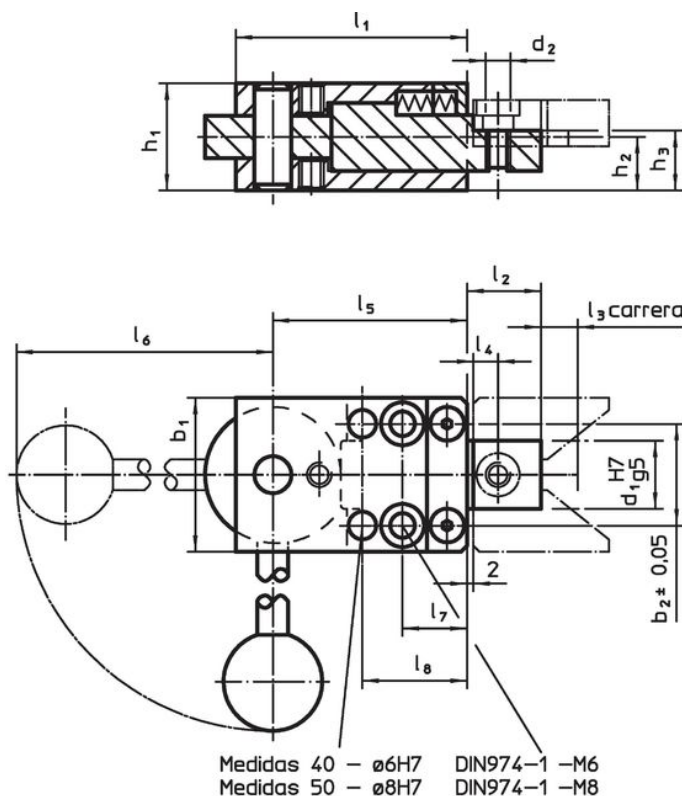
Brida

- Acero, cementado, pavonado, rectificado

Dibujo



croquis 1



croquis 2

Información para el pedido

Dimensiones															Referencia	
b ₁	b ₂ ±0,05	d ₁ H7 g5	d ₂	h ₁	h ₂	h ₃	l ₁	l ₂	l ₃	l ₄	l ₅	l ₆	l ₇	l ₈		[g]
con empuñadura excéntrica – croquis 2																
40	27	18	M6	29,8	14,9	16,9	60	19	3	8	50	96	17	28	566	23230.0440

Ejemplo de aplicación



Cumplimiento

Cumple con RoHS

Contiene plomo - cumple con las excepciones 6a / 6b / 6c.

Contiene sustancias SVHC > 0,1% p / p

Contiene plomo - Lista SVHC [REACH] desde 27.06.2024.

Contiene sustancias de la Proposición 65



El plomo puede causar cáncer y daño reproductivo debido a la exposición
<https://www.P65Warnings.ca.gov/>

Libre de Materiales Conflictivos

Este producto no contiene ninguna sustancia designada como "minerales en conflicto" como tantalio, estaño, oro o tungsteno de la República Democrática del Congo o países adyacentes.