

## Bridas de Posicionamiento

23230.0050



### Descripción del Producto

Para un posicionamiento y un bloqueo simultáneo de las piezas a mecanizar. La brida puede montarse por ambos lados. La parte de posicionamiento y de bloqueo adaptada a la pieza de trabajo se atornilla al soporte cilíndrico. Las partes de posicionamiento y bloqueo las debe fabricar el propio usuario según sus necesidades.

### Material

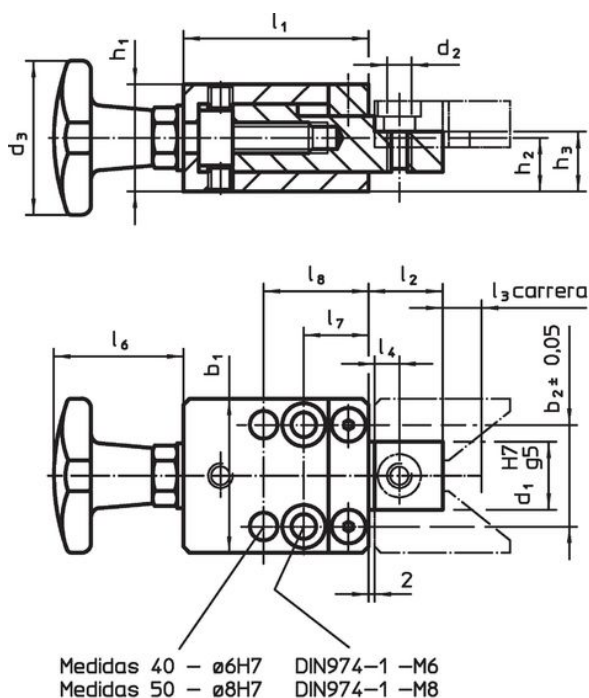
#### Empuñadura

- Fundición gris DIN 6335, plastificado naranja

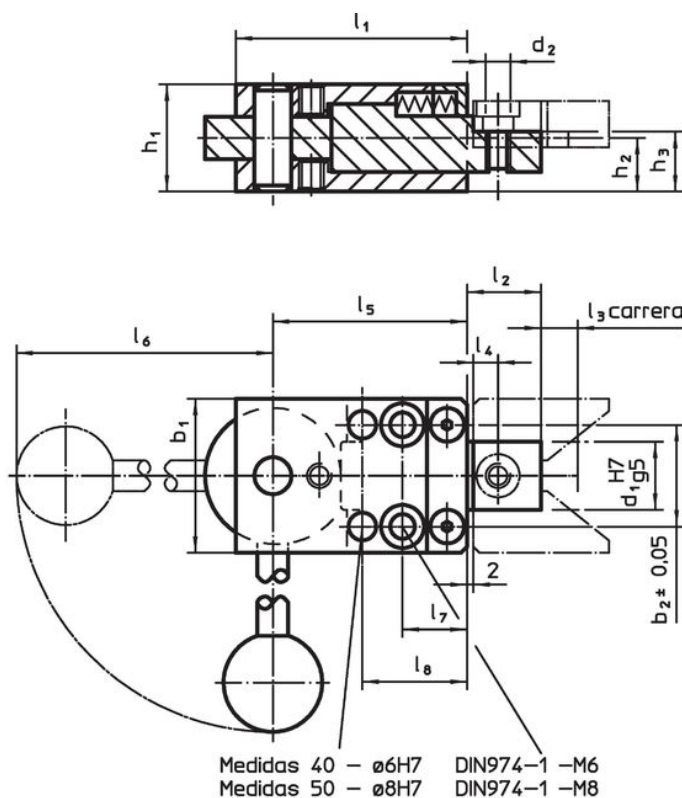
#### Brida

- Acero, cementado, pavonado, rectificado

### Dibujo



croquis 1



croquis 2

### Información para el pedido

Dimensiones														Referencia		
b <sub>1</sub>	b <sub>2</sub> ±0,05	d <sub>1</sub> H7 g5	d <sub>2</sub>	d <sub>3</sub>	h <sub>1</sub>	h <sub>2</sub>	h <sub>3</sub>	l <sub>1</sub>	l <sub>2</sub>	l <sub>3</sub>	l <sub>4</sub>	l <sub>6</sub>	l <sub>7</sub>		l <sub>8</sub>	[g]
con pomo en cruz – croquis 1																
50	33	22	M8	50	34,8	17,4	19,4	60	24	10	10	42	21	34	862	23230.0050

## Ejemplo de aplicación



## Cumplimiento

### Cumple con RoHS

Cumple con la Directiva 2011/65/UE y la Directiva 2015/863.

### No contiene sustancias SVHC

Ninguna sustancia SVHC con más del 0,1% p/p contenida - Lista SVHC [REACH] desde 27.06.2024.

### No contiene sustancias de la Proposición 65

No se incluyen sustancias de la Propuesta 65.

<https://www.P65Warnings.ca.gov/>

### Libre de Materiales Conflictivos

Este producto no contiene ninguna sustancia designada como "minerales en conflicto" como tantalio, estaño, oro o tungsteno de la República Democrática del Congo o países adyacentes.