

Bridas de Posicionamiento

23230.0040



Descripción del Producto

Para un posicionamiento y un bloqueo simultáneo de las piezas a mecanizar. La brida puede montarse por ambos lados. La parte de posicionamiento y de bloqueo adaptada a la pieza de trabajo se atornilla al soporte cilíndrico. Las partes de posicionamiento y bloqueo las debe fabricar el propio usuario según sus necesidades.

Material

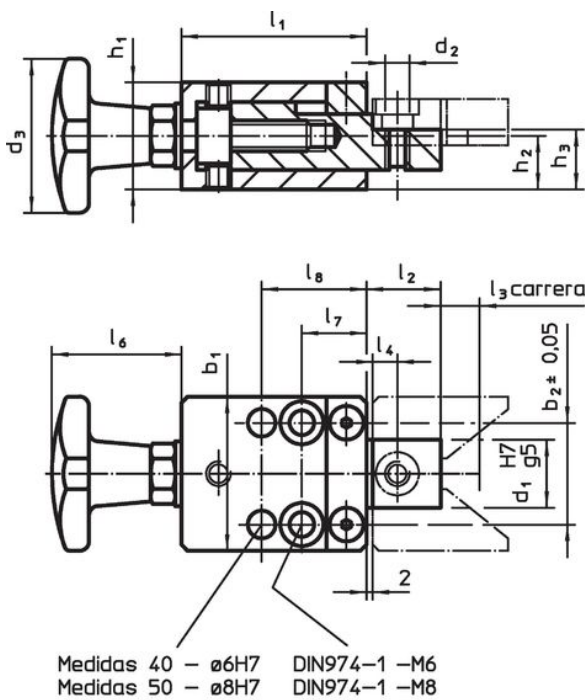
Empuñadura

- Fundición gris DIN 6335, plastificado naranja

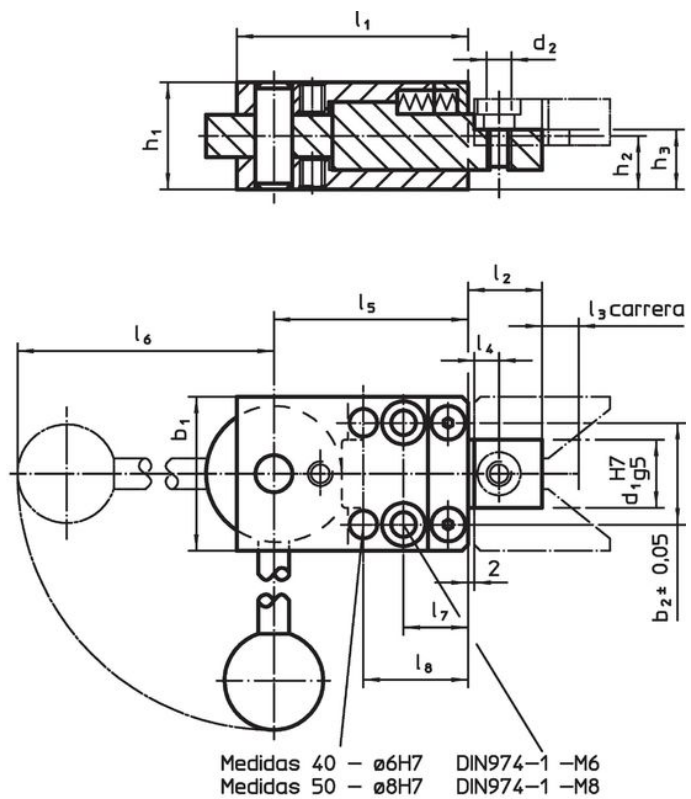
Brida

- Acero, cementado, pavonado, rectificado

Dibujo



croquis 1



croquis 2

Información para el pedido

Dimensiones														Referencia	
b ₁	b ₂ ±0,05	d ₁ H7 g5	d ₂	d ₃	h ₁	h ₂	h ₃	l ₁	l ₂	l ₃	l ₄	l ₆	l ₇		l ₈
con pomo en cruz – croquis 1															23230.0040
40	27	18	M6	40	29,8	14,9	16,9	50	19	9	8	33	17	28	

Ejemplo de aplicación



Cumplimiento

Cumple con RoHS

Cumple con la Directiva 2011/65/UE y la Directiva 2015/863.

No contiene sustancias SVHC

Ninguna sustancia SVHC con más del 0,1% p/p contenida - Lista SVHC [REACH] desde 27.06.2024.

No contiene sustancias de la Proposición 65

No se incluyen sustancias de la Propuesta 65.

<https://www.P65Warnings.ca.gov/>

Libre de Materiales Conflictivos

Este producto no contiene ninguna sustancia designada como "minerales en conflicto" como tantalio, estaño, oro o tungsteno de la República Democrática del Congo o países adyacentes.