

## Bridas de Apriete y Tracción

23229.0050



### Descripción del Producto

La brida es adecuada para el posicionamiento fácil y seguro de las piezas a mecanizar o componentes en topes y puntos de apoyo antes de la sujeción o el montaje. Como la brida de presión/tracción está roscada en ambos lados, permite fijar elementos adaptados a la pieza a mecanizar, como por ejemplo, prismas, tornillos de fijación, apoyos.

### Material

#### Vástago

- Acero, pavonado

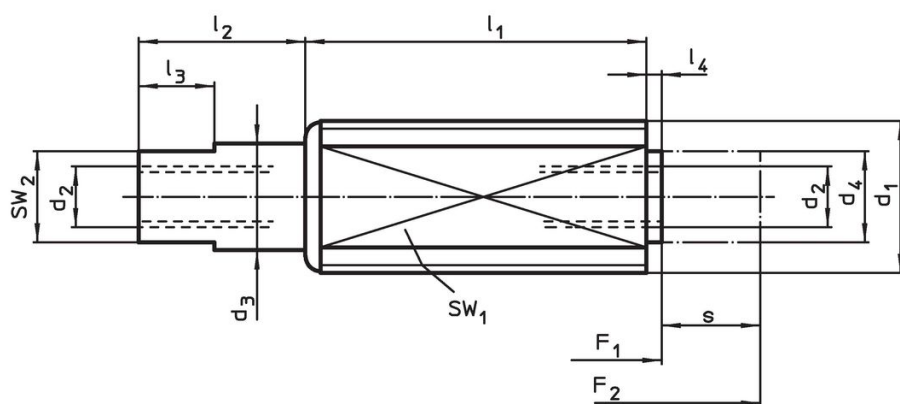
#### Cuerpo

- Acero, cincado

#### Muelle

- Acero inoxidable 1.4310

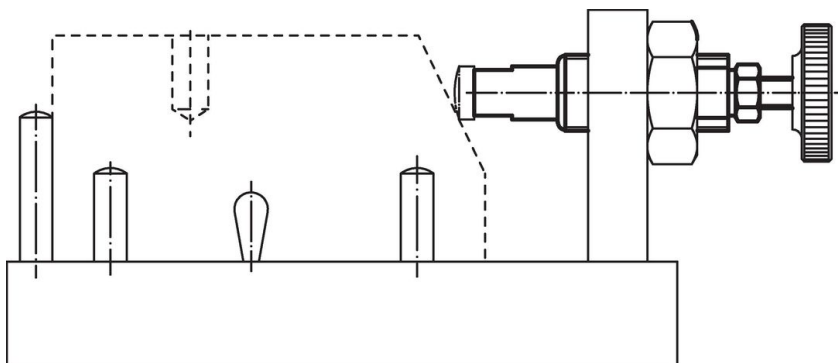
### Dibujo



### Información para el pedido

d <sub>1</sub>	d <sub>2</sub>	Dimensiones				l <sub>1</sub> -1	l <sub>2</sub> ±0,5	l <sub>3</sub> -0,5	l <sub>4</sub>	Carrera s ~ [mm]	SW		Presión		Referencia
		d <sub>3</sub>	d <sub>4</sub>	SW <sub>1</sub>	SW <sub>2</sub>						F <sub>1</sub> ~ [N]	F <sub>2</sub> ~ [N]	[g]		
<b>Muelle estándar</b>															
M18 x 1,5	M6 x 12	11	10	18	6	6	2	4	16	9	30	120	22	23229.0050	

### Ejemplo de aplicación



## Cumplimiento

### Cumple con RoHS

Contiene plomo - cumple con las excepciones 6a / 6b / 6c.

### Contiene sustancias SVHC > 0,1% p / p

Contiene plomo - Lista SVHC [REACH] desde 27.06.2024.

### Contiene sustancias de la Proposición 65



El plomo puede causar cáncer y daño reproductivo debido a la exposición  
<https://www.P65Warnings.ca.gov/>

### Libre de Materiales Conflictivos

Este producto no contiene ninguna sustancia designada como "minerales en conflicto" como tantalio, estaño, oro o tungsteno de la República Democrática del Congo o países adyacentes.