

Bridas de Apriete y Tracción

23229.0030



Descripción del Producto

La brida es adecuada para el posicionamiento fácil y seguro de las piezas a mecanizar o componentes en topes y puntos de apoyo antes de la sujeción o el montaje. Como la brida de presión/tracción está roscada en ambos lados, permite fijar elementos adaptados a la pieza a mecanizar, como por ejemplo, prismas, tornillos de fijación, apoyos.

Material

Vástago

- Acero, pavonado

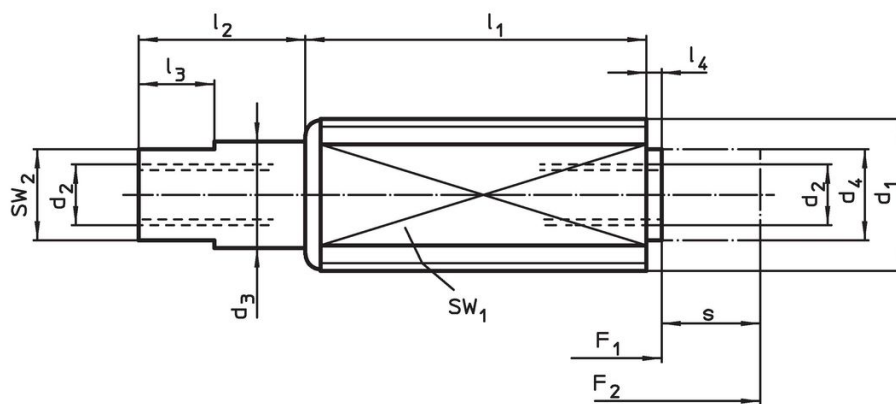
Cuerpo

- Acero, cincado

Muelle

- Acero inoxidable 1.4310

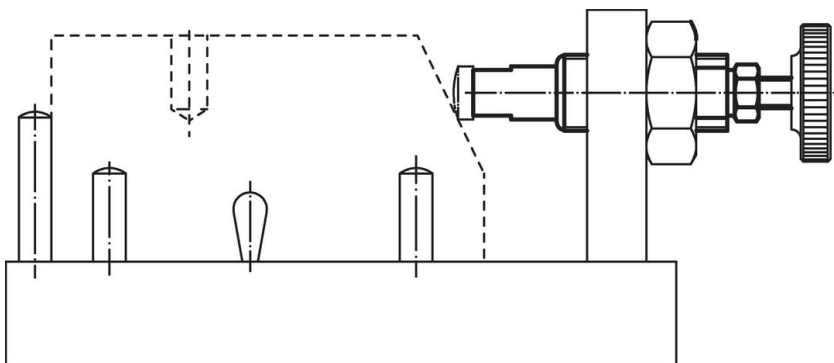
Dibujo



Información para el pedido

d ₁	d ₂	Dimensiones						Carrera s ~ [mm]	SW		Presión		Referencia	
		d ₃	d ₄	l ₁ -1	l ₂ ±0,5	l ₃	l ₄ -0,5		SW ₁	SW ₂	F ₁ ~ [N]	F ₂ ~ [N]		[g]
Muelle estándar														
M12	M4 x 8	7	6	26	11	5	1,5	8	10	6	10	45	14	23229.0030

Ejemplo de aplicación



Cumplimiento

Cumple con RoHS

Contiene plomo - cumple con las excepciones 6a / 6b / 6c.

Contiene sustancias SVHC > 0,1% p / p

Contiene plomo - Lista SVHC [REACH] desde 27.06.2024.

Contiene sustancias de la Proposición 65



El plomo puede causar cáncer y daño reproductivo debido a la exposición
<https://www.P65Warnings.ca.gov/>

Libre de Materiales Conflictivos

Este producto no contiene ninguna sustancia designada como "minerales en conflicto" como tantalio, estaño, oro o tungsteno de la República Democrática del Congo o países adyacentes.