

Elementos de Apoyo

23220.0400



Descripción del Producto

El elemento de apoyo sirve para proporcionar **soporte** en las zonas de tensión de los componentes.

Las ventajas del elemento de apoyo son:

- Soporte para componentes inestables
- Evita vibraciones durante el procesado de piezas
- Proporciona soporte para los nervios, molduras y cubrejuntas con el fin de conseguir un mayor refuerzo de los componentes sujetos
- Soporte sin deformaciones para las piezas en bruto
- Fácil de manejar

Material

Cuerpo

- Aluminio, anodizado en rojo

Cuerpo

- Acero cementado, nitrurado, fosfatado de manganeso y rectificado

Montaje

Fije el elemento de sujeción (rosca 2 x M 6) al dispositivo. ¡Preste atención dónde coloca el lado de accionamiento!

Alternativamente: Desmonte la clavija roscada M 12 x 10 y reemplácela por M 12 x 30, y monte el elemento de soporte con una llave (SW 21), por ej. para una fijación de ranura en T. También suministradas clavija roscada M 12 x 30 y ranura en T DIN 508 M 12 x 14, calidad 10.

Es posible reducir la altura del elemento de soporte 16mm.

Procedimiento

Al girar la leva de sujeción (hexágono interior SW 6) sobre la superficie lateral, el bulón de sujeción se apoya con una fuerza elástica leve a la pieza de trabajo.

1. Al girar (15 Nm) hasta llegar al tope (lock), en total 180°, el mecanismo de sujeción bloquea el bulón de sujeción. El elemento de sujeción ya está bloqueado y tocando a la pieza de trabajo.
2. Al girar en dirección contraria (unlock), se afloja la tensión. Al girar hasta llegar al tope, en total 180°, el bulón de sujeción se coloca en posición final.

Más información

Notas

Para una utilización segura, las roscas M12 deben estar siempre apretadas.

Referencias

Posibilidad adicional flexible de montaje con placa de sujeción 23210.0740.

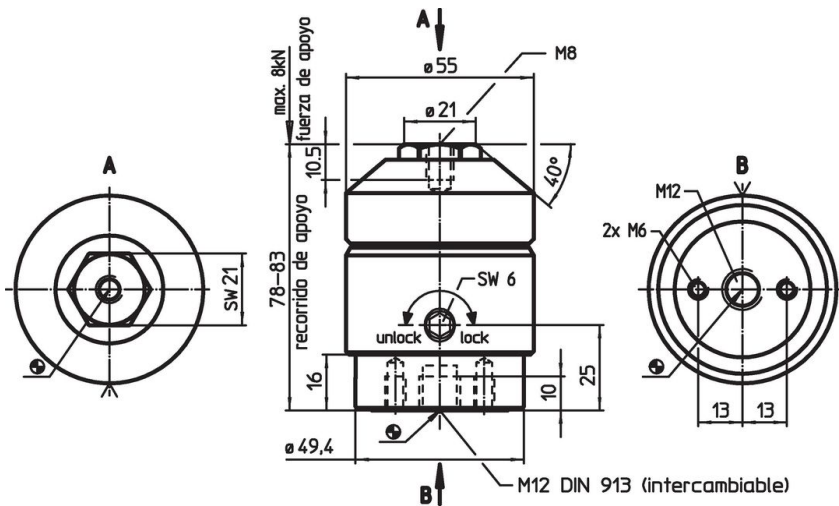
El perno roscado M 8 del elemento de apoyo pueden montarse varios apoyos y centradores (EH 22...). También se pueden montar prolongaciones a medida.

La altura de sujeción se puede aumentar usando los cilindros de prolongación EH 23310. y con los espaciadores EH 1107. y EH 1108.


Otros productos

- Soportes, para bridas de cierre rápido
- Cilindros de Prolongación
- Arandelas Planas

Dibujo

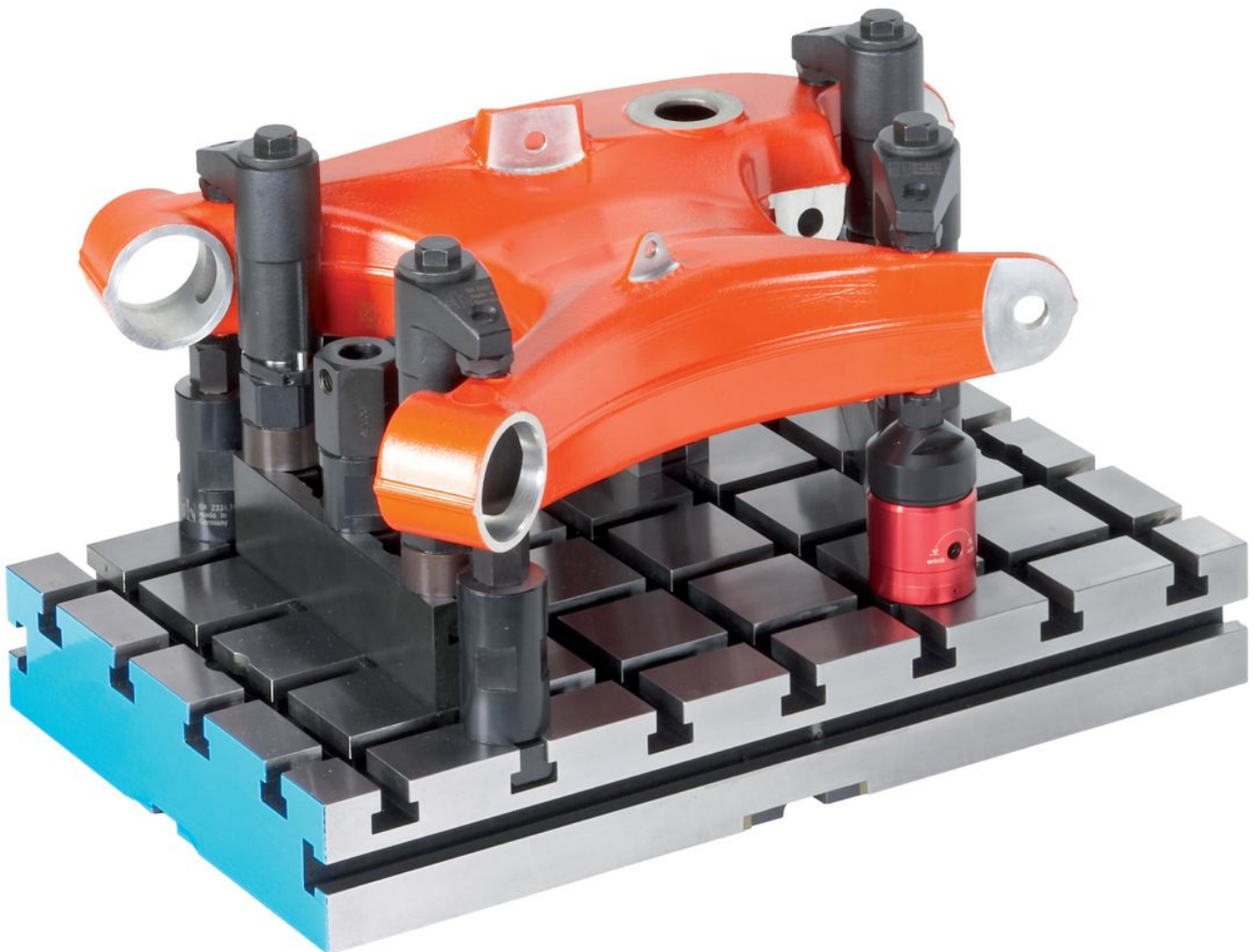
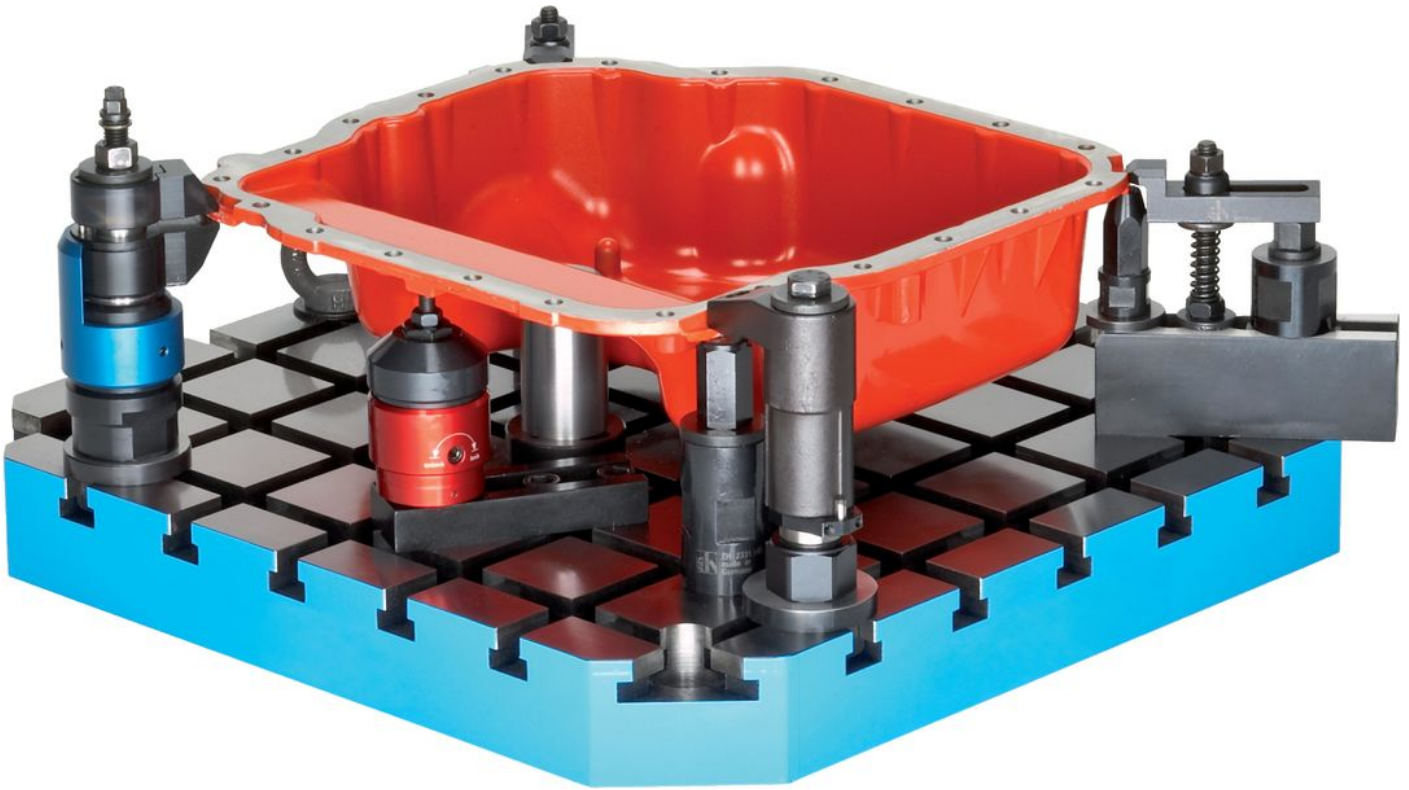


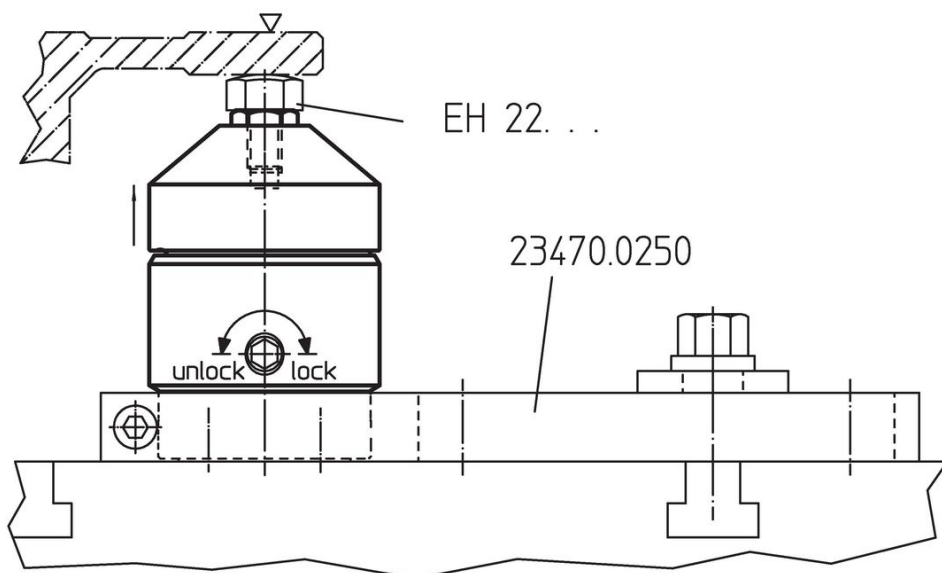
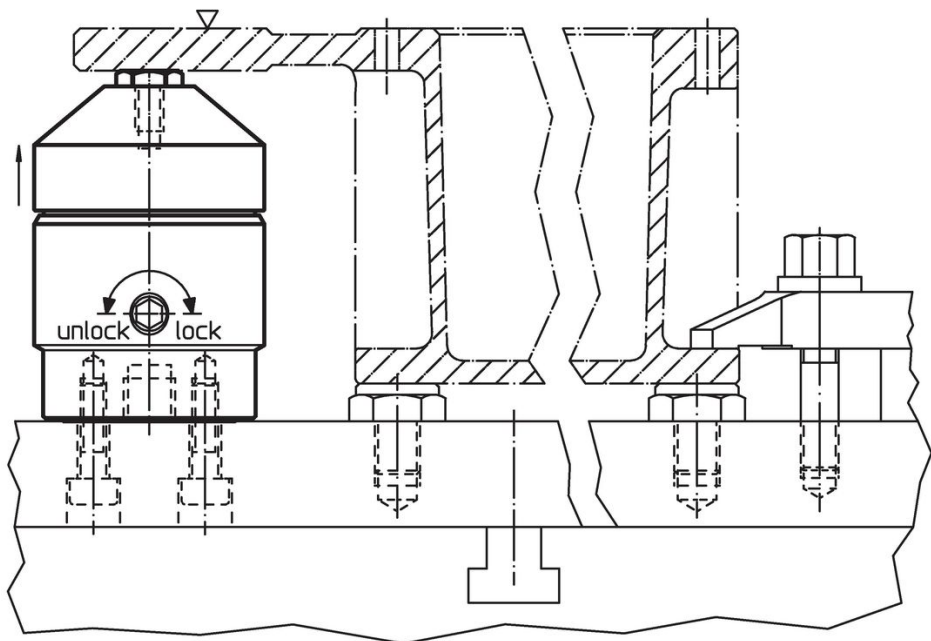
Información para el pedido

	Referencia
 [g] 1137	23220.0400

Ejemplo de aplicación







Cumplimiento

Cumple con RoHS

Contiene plomo - cumple con las excepciones 6a / 6b / 6c.

Contiene sustancias SVHC > 0,1% p / p

Contiene plomo - Lista SVHC [REACH] desde 23.01.2024.

Contiene sustancias de la Proposición 65



El plomo puede causar cáncer y daño reproductivo debido a la exposición
<https://www.P65Warnings.ca.gov/>

Libre de Materiales Conflictivos

Este producto no contiene ninguna sustancia designada como "minerales en conflicto" como tantalio, estaño, oro o tungsteno de la República Democrática del Congo o países adyacentes.