

## Soportes de Compensación

23220.0100



### Descripción del Producto

El soporte de compensación se utiliza para dar **apoyo extra** en los puntos de fijación de los componentes.

Los beneficios del soporte de compensación son:

- Apoyo y soporte de componentes inestables, sin deformación
- Evita vibraciones durante el mecanizado
- Construcción compacta y baja
- Apoyo que no deforma las piezas en bruto
- Soporte en nervios y molduras para reforzar los componentes sujetos
- Fácil manejo
- El diseño plano y largo permite la sujeción con una empuñadura graduable también fuera del área de trabajo.

### Material

#### Empuñadura

- Zamak

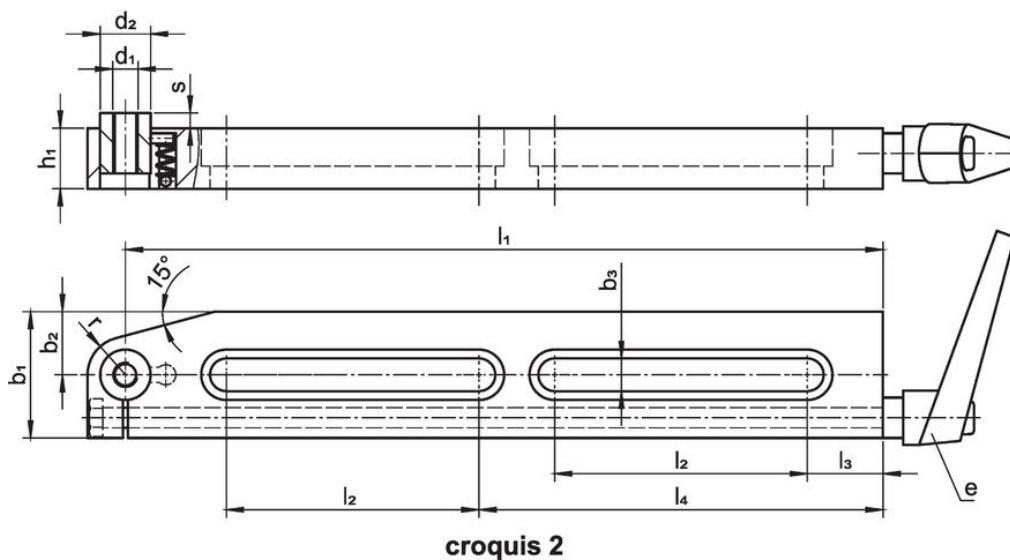
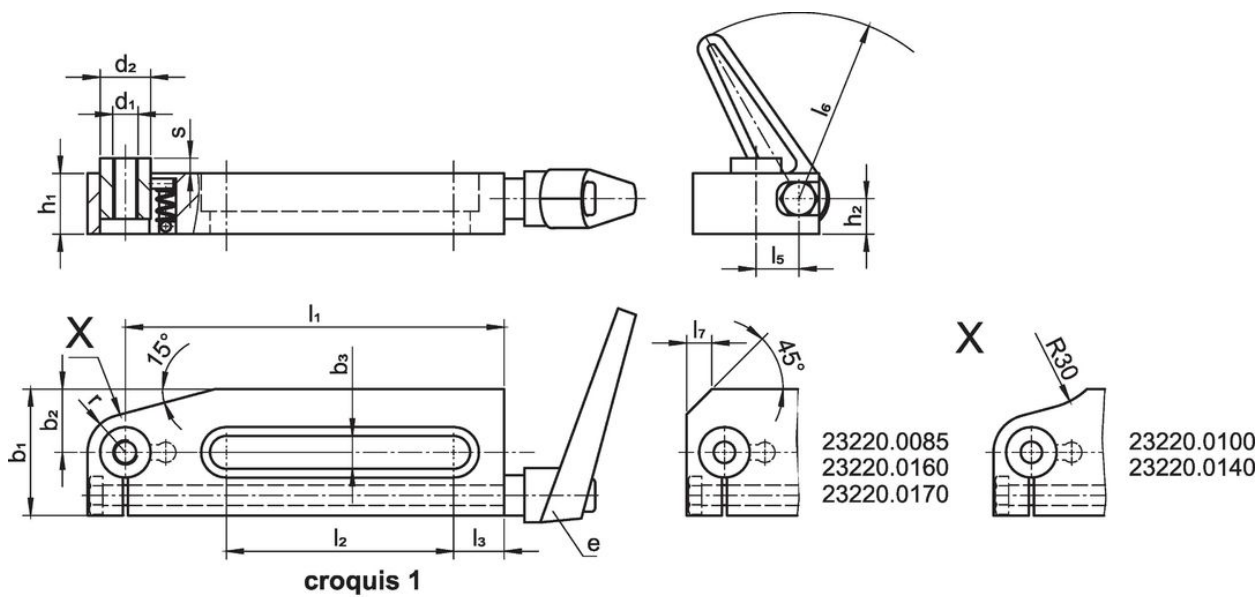
#### Brida

- Acero, cementado, pavonado, rectificado

### Procedimiento

1. Liberando la empuñadura graduable, el soporte de compensación contacta la pieza con un muelle suave.
  2. Cerrando la empuñadura graduable, el cierre se enclava sin hacer movimiento.
  3. Tras sacar la pieza mecanizada, liberar la empuñadura graduable; poner el soporte de compensación en su punto de partida y bloquearlo con la empuñadura graduable.
- Pies o apoyos roscados pueden roscarse en el soporte de compensación con el fin de ajustar la altura.

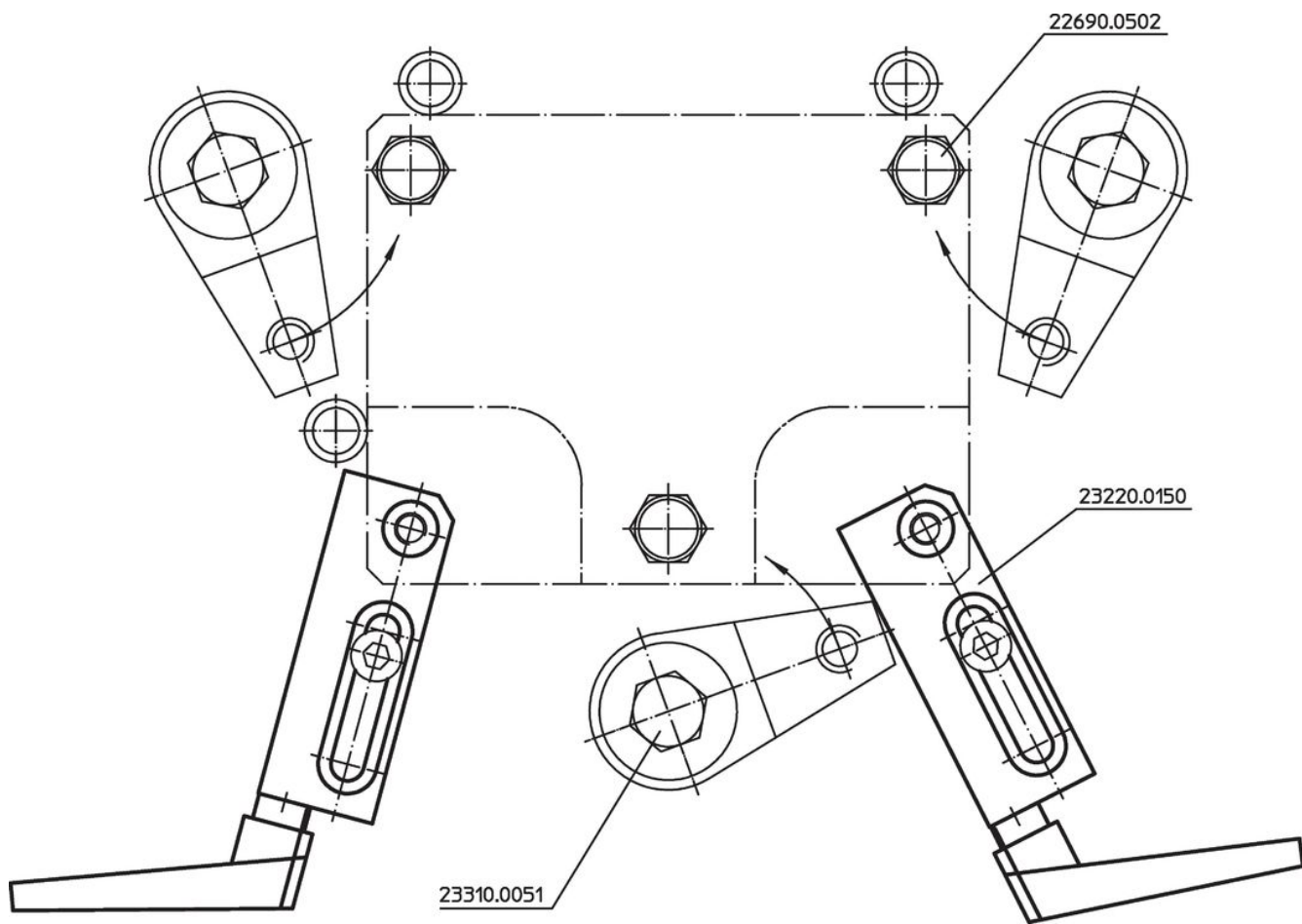
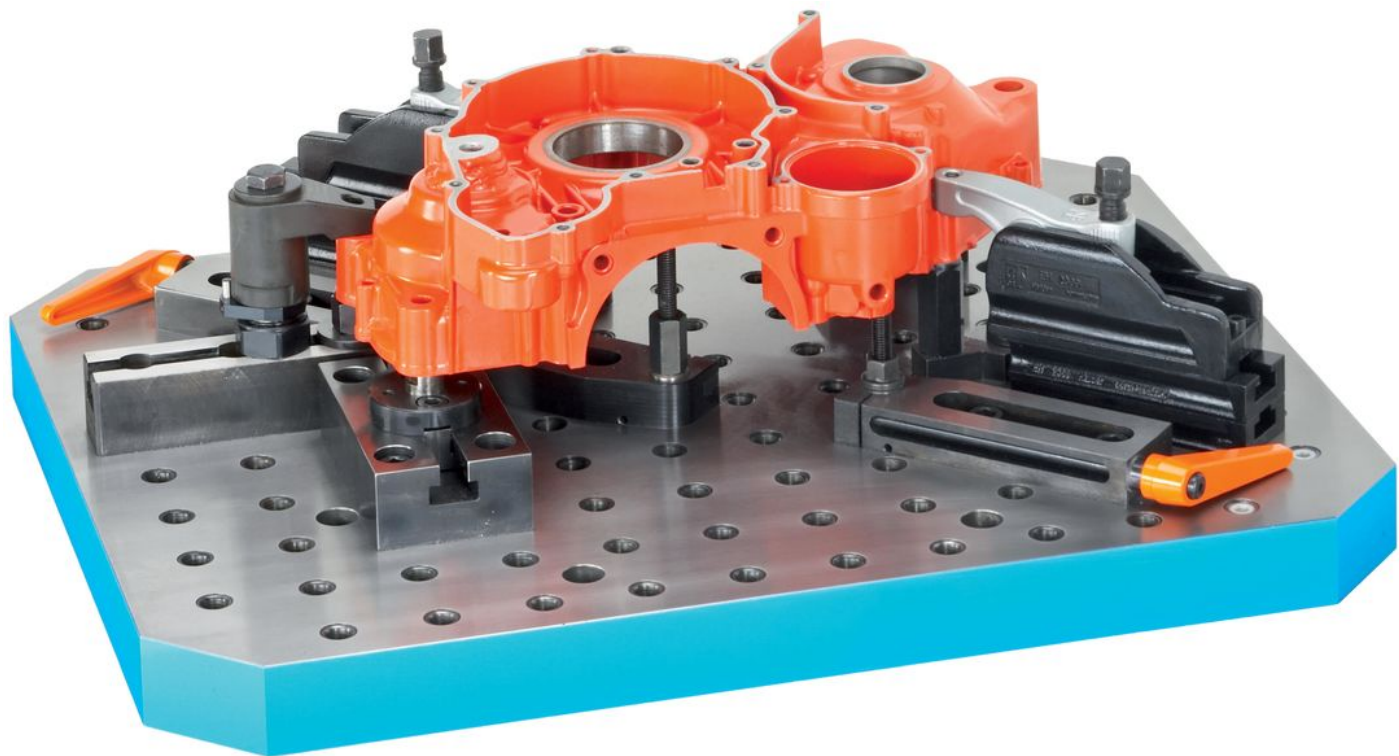
Dibujo



Información para el pedido

Dimensiones													Carrera s [mm]	Capacidad de carga máx. [kN]	e	[g]	Referencia
b <sub>3</sub>	l <sub>1</sub>	l <sub>2</sub>	l <sub>3</sub>	l <sub>5</sub>	l <sub>6</sub>	b <sub>1</sub>	b <sub>2</sub>	d <sub>1</sub>	d <sub>2</sub>	h <sub>1</sub>	h <sub>2</sub>	r					
[mm]																	
short version, with one slot – croquis 1																	
11	75	28	14	17	74	50	25	M10	20	24	14	15	6	2,5	24400.0411	714	23220.0100

Ejemplo de aplicación



## Cumplimiento

### Cumple con RoHS

Contiene plomo - cumple con las excepciones 6a / 6b / 6c.

### Contiene sustancias SVHC > 0,1% p / p

Contiene plomo - Lista SVHC [REACH] desde 27.06.2024.

### Contiene sustancias de la Proposición 65



El plomo puede causar cáncer y daño reproductivo debido a la exposición  
<https://www.P65Warnings.ca.gov/>

### Libre de Materiales Conflictivos

Este producto no contiene ninguna sustancia designada como "minerales en conflicto" como tantalio, estaño, oro o tungsteno de la República Democrática del Congo o países adyacentes.