

## Platos de Apoyo

23210.0870



### Descripción del Producto

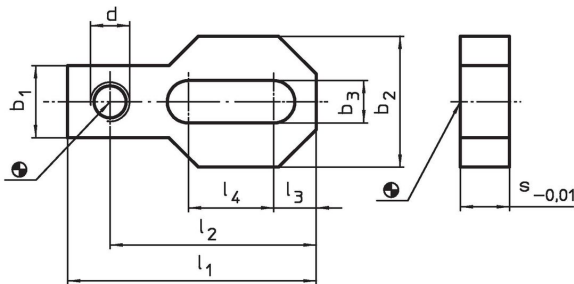
Se pueden montar varios elementos de asiento (p. Ej. pasadores EH 22690. o soportes ajustables EH 22730., EH 22731. y EH 22740.) en los bloques de apoyo.

El bloque de apoyo se puede mover con flexibilidad entre dos roscas o ranuras en T. Adecuado para dispositivos de sujeción M 20 - M 24.

### Material

- Acero, cementado

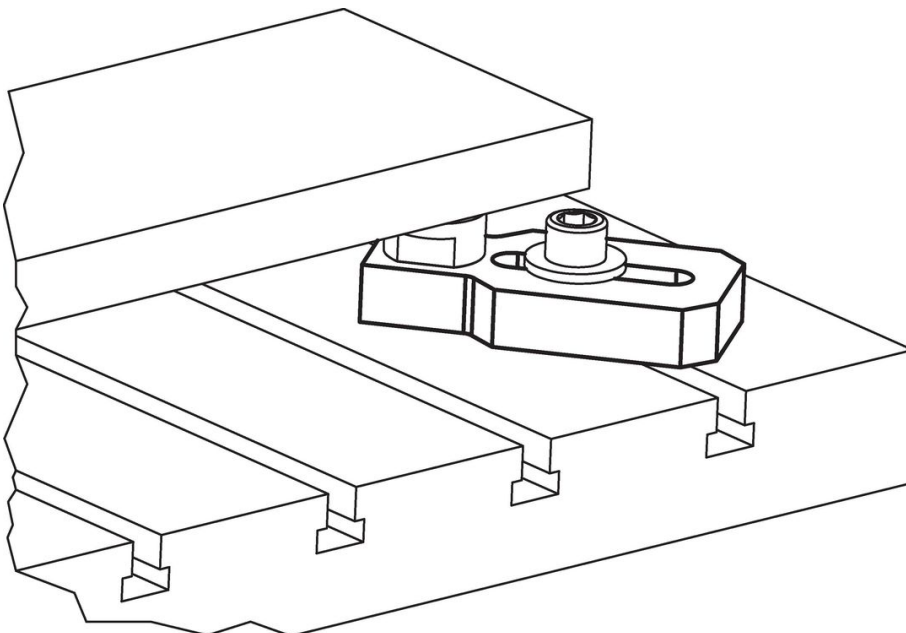
### Dibujo



### Información para el pedido

| Dimensiones |                |                |                |                |                |                |                |            | [kg] | Referencia |
|-------------|----------------|----------------|----------------|----------------|----------------|----------------|----------------|------------|------|------------|
| d           | l <sub>1</sub> | l <sub>2</sub> | l <sub>3</sub> | l <sub>4</sub> | b <sub>1</sub> | b <sub>2</sub> | b <sub>3</sub> | s<br>-0,01 |      |            |
| [mm]        |                |                |                |                |                |                |                |            |      |            |
| M20         | 180            | 150            | 30             | 80             | 60             | 90             | 21             | 30         | 3    | 23210.0870 |

### Ejemplo de aplicación



## Cumplimiento

### Cumple con RoHS

Cumple con la Directiva 2011/65/UE y la Directiva 2015/863.

### No contiene sustancias SVHC

Ninguna sustancia SVHC con más del 0,1% p/p contenida - Lista SVHC [REACH] desde 27.06.2024.

### No contiene sustancias de la Proposición 65

No se incluyen sustancias de la Propuesta 65.

<https://www.P65Warnings.ca.gov/>

### Libre de Materiales Conflictivos

Este producto no contiene ninguna sustancia designada como "minerales en conflicto" como tantalio, estaño, oro o tungsteno de la República Democrática del Congo o países adyacentes.