

Soportes • para bridas de cierre rápido

23210.0770



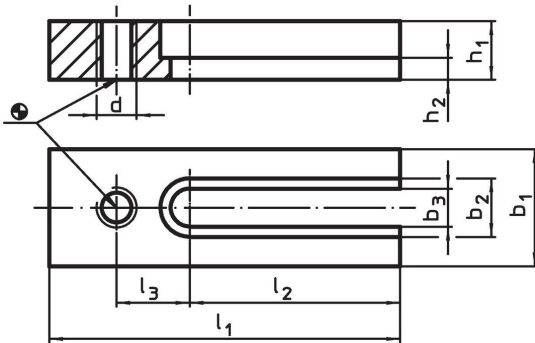
Descripción del Producto

Estos soportes permiten posicionar las bridas de cierre excéntricas en la posición deseada y no solamente en la correspondiente ranura.

Material

- Acero termotratado, templado, pavonado

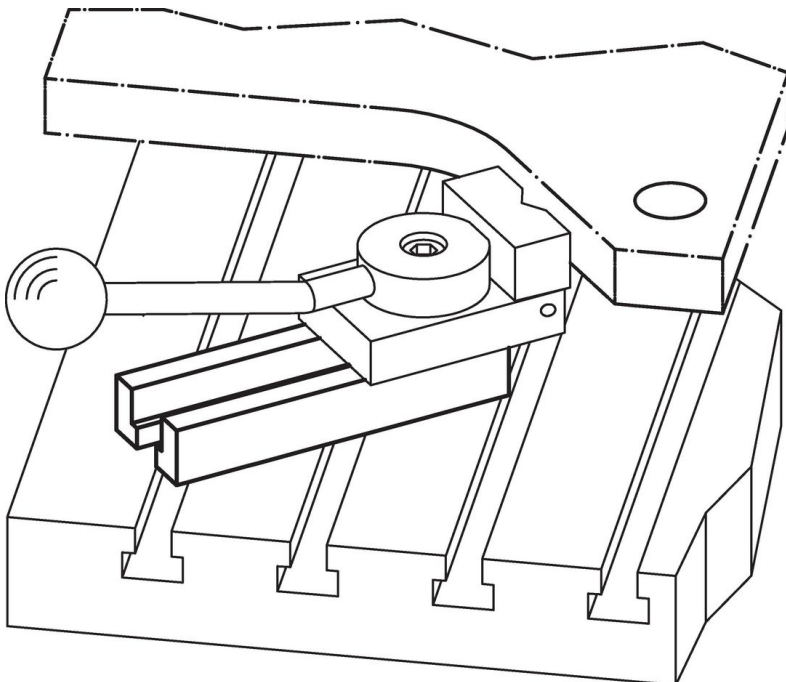
Dibujo



Información para el pedido

				Dimensiones						[g]	Referencia
b ₁	b ₂	b ₃	d	h ₁ -0,4 [mm]	h ₂	l ₁	l ₂	l ₃			
80	32	21	M20	40	18	200	110	50	3900	23210.0770	

Ejemplo de aplicación



Cumplimiento

Cumple con RoHS

Cumple con la Directiva 2011/65/UE y la Directiva 2015/863.

No contiene sustancias SVHC

Ninguna sustancia SVHC con más del 0,1% p/p contenida - Lista SVHC [REACH] desde 27.06.2024.

No contiene sustancias de la Proposición 65

No se incluyen sustancias de la Propuesta 65.

<https://www.P65Warnings.ca.gov/>

Libre de Materiales Conflictivos

Este producto no contiene ninguna sustancia designada como "minerales en conflicto" como tantalio, estaño, oro o tungsteno de la República Democrática del Congo o países adyacentes.