

Soportes • para bridas de cierre rápido

23210.0740



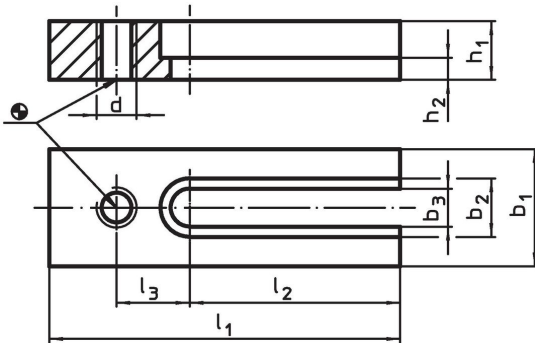
Descripción del Producto

Estos soportes permiten posicionar las bridas de cierre excéntricas en la posición deseada y no solamente en la correspondiente ranura.

Material

- Acero termotratado, templado, pavonado

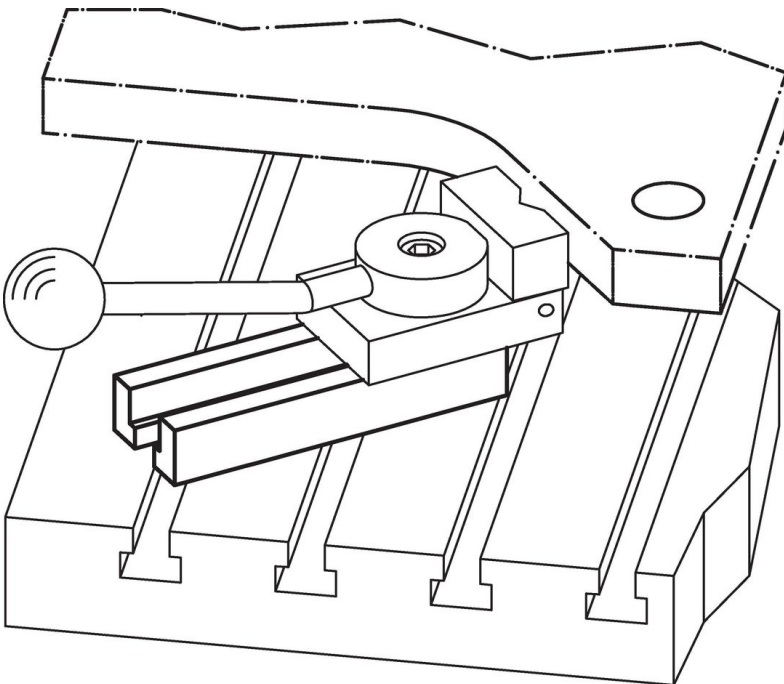
Dibujo



Información para el pedido

b ₁	b ₂	b ₃	d	Dimensiones						Para bridas de cierre	Referencia
				h ₁	h ₂	l ₁	l ₂	l ₃	[mm]		
40	20	13	M12	20 -0,4 [mm]	7,5	120	72	25	M12	515	23210.0740

Ejemplo de aplicación



Cumplimiento

Cumple con RoHS

Cumple con la Directiva 2011/65/UE y la Directiva 2015/863.

No contiene sustancias SVHC

Ninguna sustancia SVHC con más del 0,1% p/p contenida - Lista SVHC [REACH] desde 23.01.2024.

No contiene sustancias de la Proposición 65

No se incluyen sustancias de la Propuesta 65.

<https://www.P65Warnings.ca.gov/>

Libre de Materiales Conflictivos

Este producto no contiene ninguna sustancia designada como "minerales en conflicto" como tantalio, estaño, oro o tungsteno de la República Democrática del Congo o países adyacentes.