

## Bridas de Cierre · sin palanca de tracción, con apoyo

23210.0551



### Descripción del Producto

Al apretar el tornillo de bola la pieza hace presión hacia el tope y la placa de fijación. Con esto se logra una elevada fuerza horizontal. Utilizando las tuercas en T EH 23010. / EH 23020. (DIN 508) también se pueden utilizar en otros tamaños de ranura.

### Material

- Acero, cementado, pavonado, rectificado

### Más información

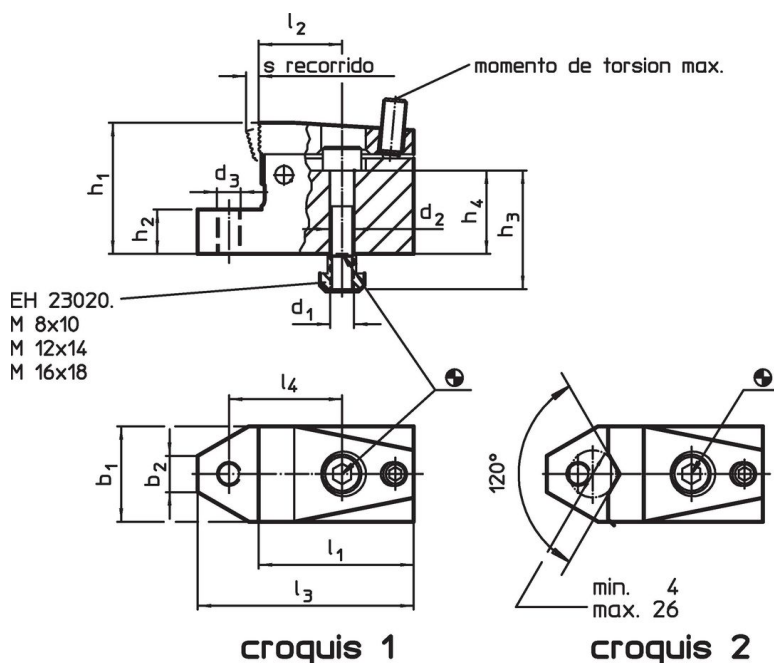
### Referencias

El apoyo integrado está equipado con una rosca de posicionamiento para colocar, por ejemplo, los vástagos EH 22690., o soportes ajustables EH 22730./ EH 22740.

### Otros productos

- Tuercas para Ranuras en T, DIN 508
- Tuercas para Ranuras en T, alargada

### Dibujo



### Información para el pedido

Tamaño de ranura en T [mm]	Dimensiones														Fuerza de cierre horizontal máx. [kN]	Par de apriete máx. [Nm]	Referencia	
	d <sub>1</sub>	d <sub>2</sub>	d <sub>3</sub>	b <sub>1</sub>	b <sub>2</sub>	h <sub>1</sub>	h <sub>2</sub> ±0,01	h <sub>3</sub> ~	h <sub>4</sub> ~	l <sub>1</sub>	l <sub>2</sub>	l <sub>3</sub>	l <sub>4</sub>	s				
<b>con mordaza plana – croquis 1</b>																		
10	M8	8,4	M8	32	12,1	44	15	40	28	52	28	72,5	38	3	7	3	566	23210.0551

## Ejemplo de aplicación



## Cumplimiento

### Cumple con RoHS

Contiene plomo - cumple con las excepciones 6a / 6b / 6c.

### Contiene sustancias SVHC > 0,1% p / p

Contiene plomo - Lista SVHC [REACH] desde 27.06.2024.

### Contiene sustancias de la Proposición 65



El plomo puede causar cáncer y daño reproductivo debido a la exposición  
<https://www.P65Warnings.ca.gov/>

### Libre de Materiales Conflictivos

Este producto no contiene ninguna sustancia designada como "minerales en conflicto" como tantalio, estaño, oro o tungsteno de la República Democrática del Congo o países adyacentes.