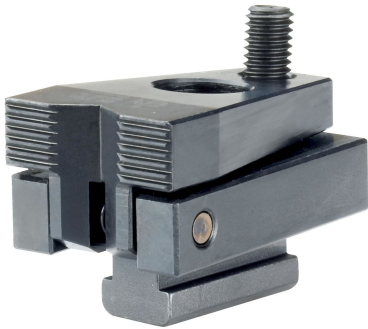


## Bridas de Cierre · sin palanca de tracción

23210.0542



### Descripción del Producto

Al apretar el tornillo de bola la pieza hace presión hacia el tope y la placa de fijación. Con esto se logra una elevada fuerza horizontal. Utilizando las tuercas en T EH 23010. / EH 23020. (DIN 508) también se pueden utilizar en otros tamaños de ranura.

### Material

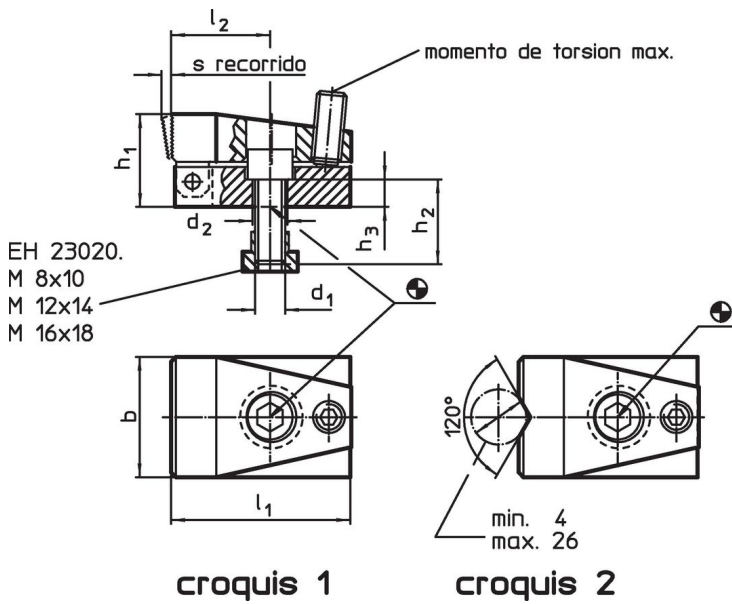
- Acero, cementado, pavonado, rectificado

### Más información

### Otros productos

- Tuercas para Ranuras en T, DIN 508
- Tuercas para Ranuras en T, alargada

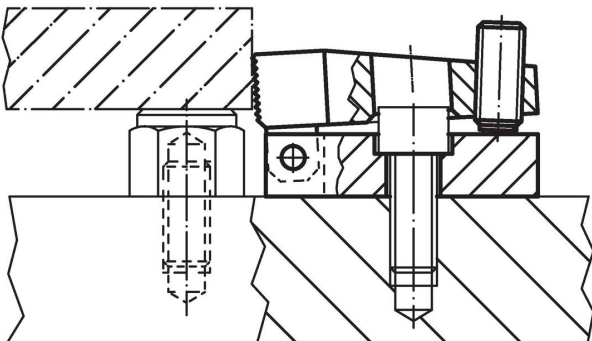
### Dibujo



### Información para el pedido

Tamaño de ranura en T [mm]	d <sub>1</sub>	d <sub>2</sub>	b	Dimensiones [mm]						Fuerza de cierre horizontal máx. [kN]	Par de apriete máx. [Nm]	Referencia	
				h <sub>1</sub>	h <sub>2</sub>	h <sub>3</sub>	l <sub>1</sub>	l <sub>2</sub>	s				
con mordaza en V – croquis 2													
18	M16	16,5	68	47	35	13	86	41	7	21,5	20	1730	23210.0542

### Ejemplo de aplicación



## Cumplimiento

### Cumple con RoHS

Contiene plomo - cumple con las excepciones 6a / 6b / 6c.

### Contiene sustancias SVHC > 0,1% p / p

Contiene plomo - Lista SVHC [REACH] desde 27.06.2024.

### Contiene sustancias de la Proposición 65



El plomo puede causar cáncer y daño reproductivo debido a la exposición  
<https://www.P65Warnings.ca.gov/>

### Libre de Materiales Conflictivos

Este producto no contiene ninguna sustancia designada como "minerales en conflicto" como tantalio, estaño, oro o tungsteno de la República Democrática del Congo o países adyacentes.