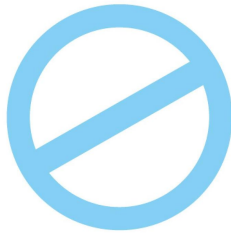


## Bridas de Cierre • con palanca de tracción acodada

23210.0325



No Photo available

### Descripción del Producto

El elemento de sujeción rápido bloquea la pieza a mecanizar simultáneamente contra topes fijos y la placa de fijación. La construcción de perfil bajo permite trabajar toda la superficie de la pieza a mecanizar. En combinación con los topes cilíndricos EH 23280. pueden a veces reemplazar dispositivos de apriete especial.

### Material

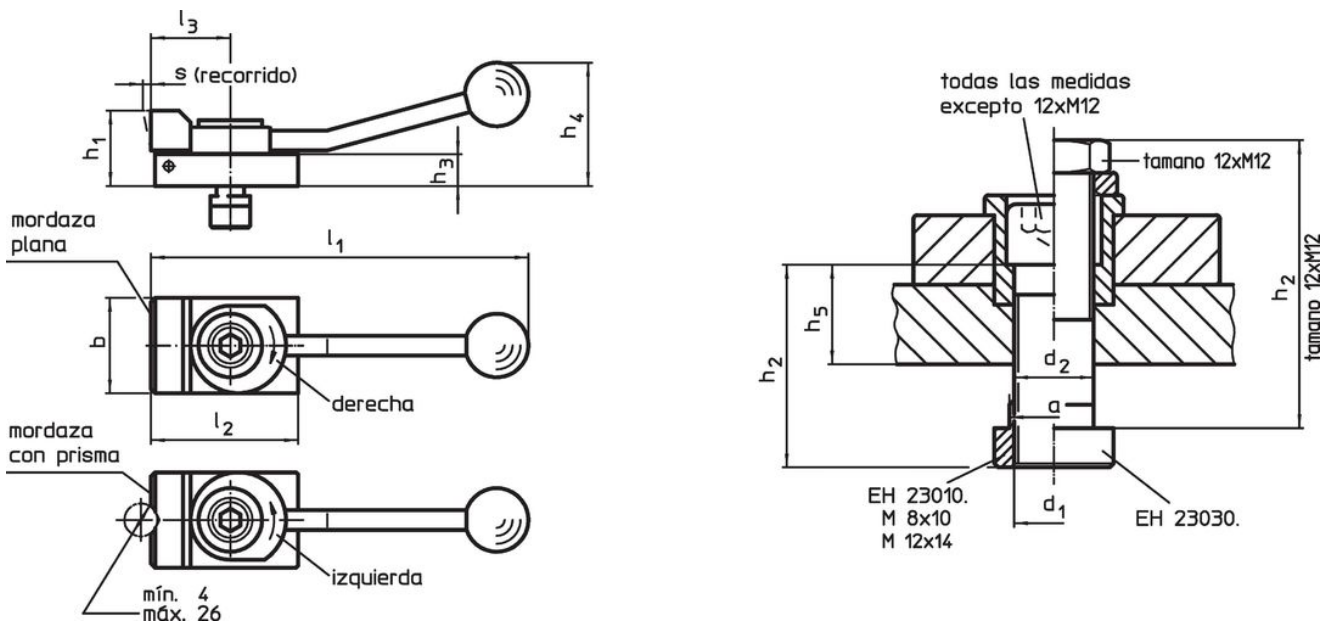
- Acero, cementado, pavonado

### Más información

### Otros productos

- Topes, cilíndrico

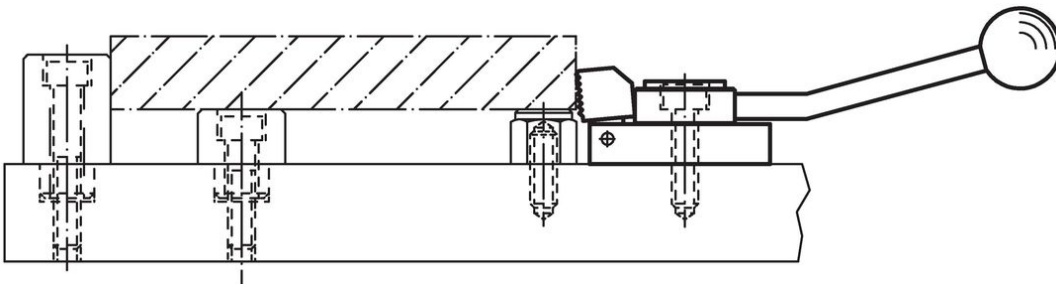
### Dibujo



### Información para el pedido

Tamaño de ranura en T [mm]	d <sub>1</sub>	a	b	d <sub>2</sub>	Dimensiones								Fuerza de cierre horizontal máx. [kN]	Referencia	
					h <sub>1</sub>	h <sub>2</sub>	h <sub>3</sub>	h <sub>4</sub>	l <sub>1</sub>	l <sub>2</sub>	l <sub>3</sub>	s			
con mordaza plana, cierre hacia la izquierda															
12	M12	11,6	48	12,5	38	63	16	62	190	72	40	4	7	868	23210.0325

### Ejemplo de aplicación



## Cumplimiento

### Cumple con RoHS

Contiene plomo - cumple con las excepciones 6a / 6b / 6c.

### Contiene sustancias SVHC > 0,1% p / p

Contiene plomo - Lista SVHC [REACH] desde 23.01.2024.

### Contiene sustancias de la Proposición 65



El plomo puede causar cáncer y daño reproductivo debido a la exposición  
<https://www.P65Warnings.ca.gov/>

### Libre de Materiales Conflictivos

Este producto no contiene ninguna sustancia designada como "minerales en conflicto" como tantalio, estaño, oro o tungsteno de la República Democrática del Congo o países adyacentes.