

Bridas de Cierre • con palanca de tracción acodada

23210.0321



Descripción del Producto

El elemento de sujeción rápido bloquea la pieza a mecanizar simultáneamente contra topes fijos y la placa de fijación. La construcción de perfil bajo permite trabajar toda la superficie de la pieza a mecanizar. En combinación con los topes cilíndricos EH 23280, pueden a veces reemplazarse dispositivos de apriete especial.

Material

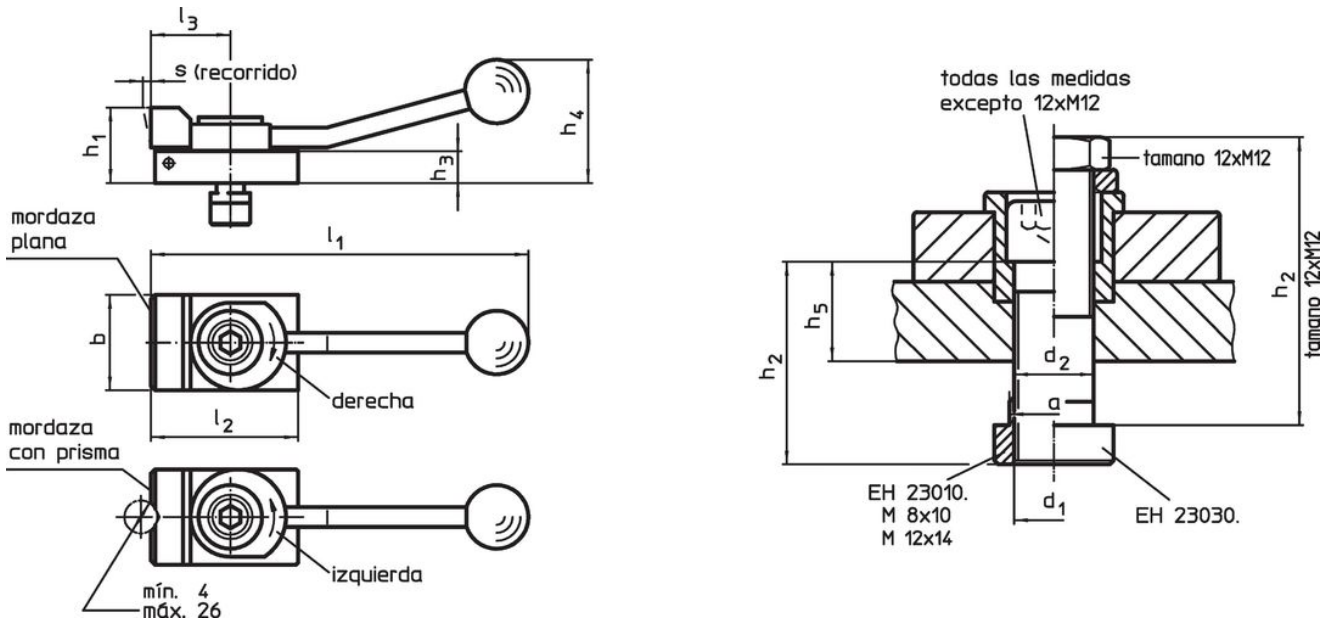
- Acero, cementado, pavonado

Más información

Otros productos

- Topes, cilíndrico

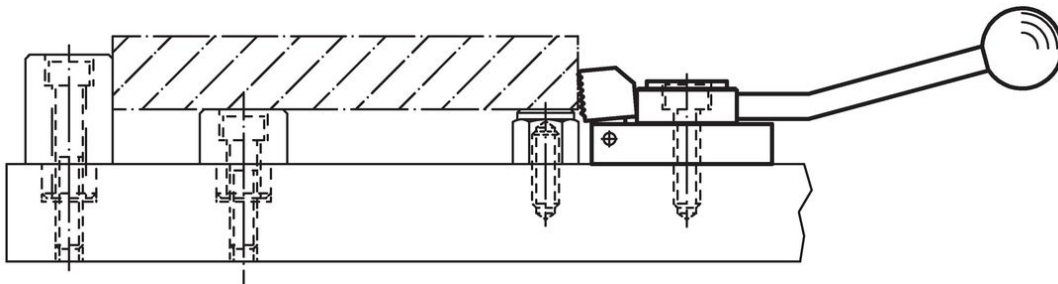
Dibujo



Información para el pedido

Tamaño de ranura en T [mm]	Dimensiones												Fuerza de cierre horizontal máx. [kN]	[g]	Referencia	
	d_1	a	b	d_2	h_1	h_2	h_3	h_4	l_1	l_2	l_3	s				
con mordaza plana, cierre hacia la derecha																
12	M12	11,6	48	12,5	38	63	16	62	190	72	40	4	7	880	23210.0321	

Ejemplo de aplicación



Cumplimiento

Cumple con RoHS

Contiene plomo - cumple con las excepciones 6a / 6b / 6c.

Contiene sustancias SVHC > 0,1% p / p

Contiene plomo - Lista SVHC [REACH] desde 27.06.2024.

Contiene sustancias de la Proposición 65



El plomo puede causar cáncer y daño reproductivo debido a la exposición
<https://www.P65Warnings.ca.gov/>

Libre de Materiales Conflictivos

Este producto no contiene ninguna sustancia designada como "minerales en conflicto" como tantalio, estaño, oro o tungsteno de la República Democrática del Congo o países adyacentes.