

Bridas de Cierre · con palanca de tracción acodada

23210.0106



No Photo available

Descripción del Producto

El elemento de sujeción rápido bloquea la pieza a mecanizar simultáneamente contra topes fijos y la placa de fijación. La construcción de perfil bajo permite trabajar toda la superficie de la pieza a mecanizar. En combinación con los topes cilíndricos EH 23280. pueden a veces reemplazar dispositivos de apriete especial.

Material

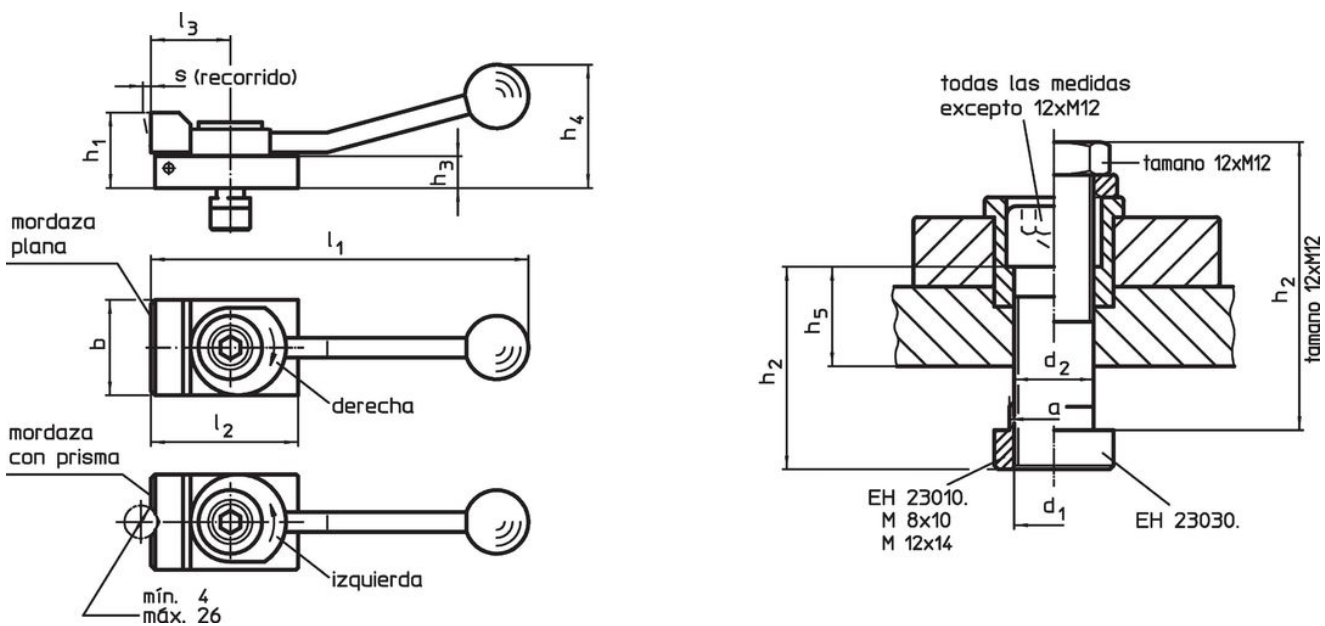
- Acero, cementado, pavonado

Más información

Otros productos

- Topes, cilíndrico

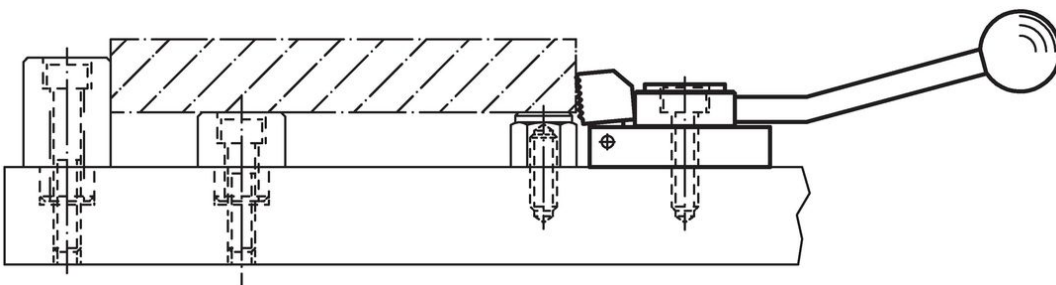
Dibujo



Información para el pedido

Tamaño de ranura en T [mm]	Dimensiones														Fuerza de cierre horizontal máx. [kN]	Referencia
	d_1	a	b	d_2	h_1	h_2	h_3	h_4	h_5	l_1	l_2	l_3	s	[g]		
con mordaza en V, cierre hacia la izquierda																
10	M8	9,6	32	8,4	20	30	8	40	12,6	132	50	32	3	3,5	263	23210.0106

Ejemplo de aplicación



Cumplimiento

Cumple con RoHS

Contiene plomo - cumple con las excepciones 6a / 6b / 6c.

Contiene sustancias SVHC > 0,1% p / p

Contiene plomo - Lista SVHC [REACH] desde 27.06.2024.

Contiene sustancias de la Proposición 65



El plomo puede causar cáncer y daño reproductivo debido a la exposición
<https://www.P65Warnings.ca.gov/>

Libre de Materiales Conflictivos

Este producto no contiene ninguna sustancia designada como "minerales en conflicto" como tantalio, estaño, oro o tungsteno de la República Democrática del Congo o países adyacentes.