

## Bridas de Cierre • con palanca de tracción acodada

23210.0101



### Descripción del Producto

El elemento de sujeción rápido bloquea la pieza a mecanizar simultáneamente contra topes fijos y la placa de fijación. La construcción de perfil bajo permite trabajar toda la superficie de la pieza a mecanizar. En combinación con los topes cilíndricos EH 23280, pueden a veces reemplazarse dispositivos de apriete especial.

### Material

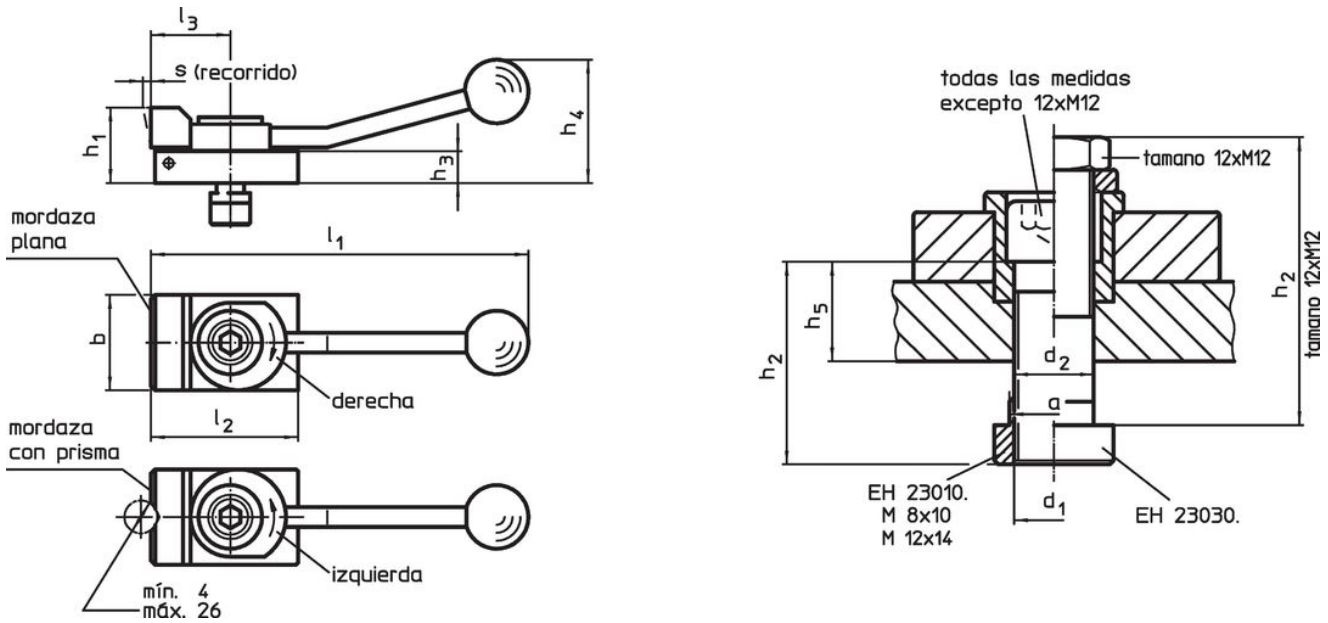
- Acero, cementado, pavonado

### Más información

### Otros productos

- Topes, cilíndrico

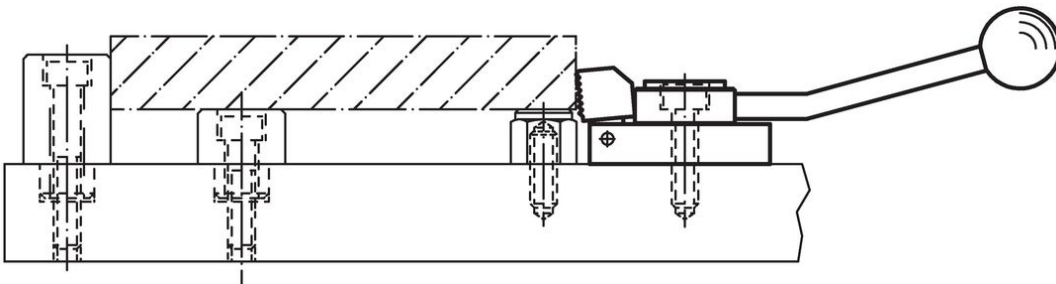
### Dibujo



### Información para el pedido

Tamaño de ranura en T [mm]	Dimensiones													Fuerza de cierre horizontal máx. [kN]	[g]	Referencia
	$d_1$	$a$	$b$	$d_2$	$h_1$	$h_2$	$h_3$	$h_4$	$h_5$	$l_1$	$l_2$	$l_3$	$s$			
con mordaza plana, cierre hacia la derecha																
10	M8	9,6	32	8,4	20	30	8	40	12,6	132	50	32	3	3,5	266	23210.0101

### Ejemplo de aplicación



## Cumplimiento

### Cumple con RoHS

Contiene plomo - cumple con las excepciones 6a / 6b / 6c.

### Contiene sustancias SVHC > 0,1% p / p

Contiene plomo - Lista SVHC [REACH] desde 27.06.2024.

### Contiene sustancias de la Proposición 65



El plomo puede causar cáncer y daño reproductivo debido a la exposición  
<https://www.P65Warnings.ca.gov/>

### Libre de Materiales Conflictivos

Este producto no contiene ninguna sustancia designada como "minerales en conflicto" como tantalio, estaño, oro o tungsteno de la República Democrática del Congo o países adyacentes.