

Bridas · con mordaza blanda intercambiable

23190.0075



Descripción del Producto

Esta brida (garra de sujeción) con mordaza blanda intercambiable se utiliza principalmente en la tecnología de sujeción mecánica para sujetar piezas de trabajo. La mordaza blanda fabricada en latón o plástico protege de daños la pieza a mecanizar.

Material

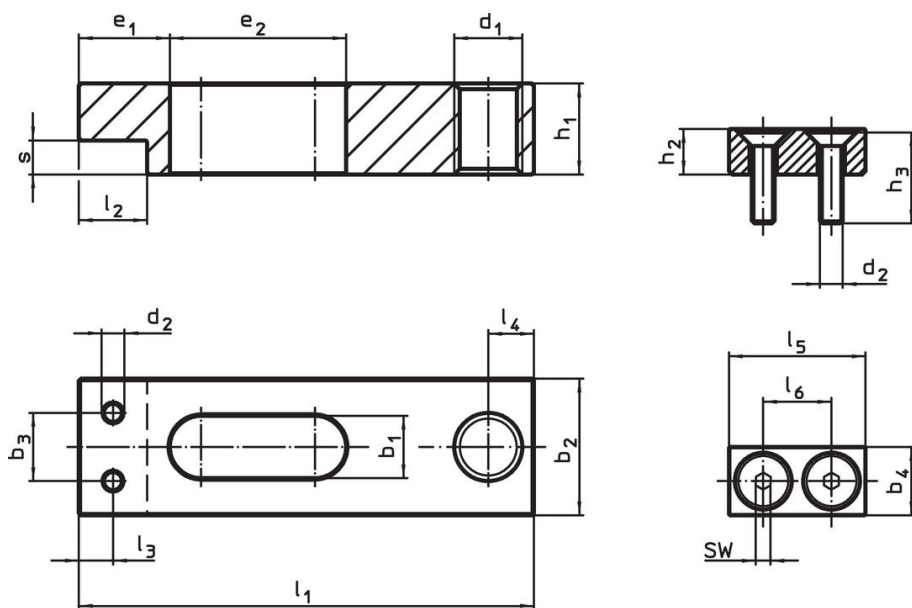
Mordaza suave

- plástico

Montaje

Las mordazas blandas se instalan o desmontan con dos tornillos que se suministran junto a la pieza.

Dibujo



croquis 1

croquis 2

Información para el pedido

Dimensión nominal ¹	Dimensiones						SW	Temperatura		Referencia	
	b ₄	d ₂	h ₂	h ₃	l ₅	l ₆		mín.	máx.		
b ₁ +0,5 [mm]	[mm]	[mm]	[mm]	[mm]	[mm]	[mm]	[mm]	[°C]	[g]		
mordaza blanda de plástico – croquis 2											
18	28	M8	16	30	50	30	5	0	50	49	23190.0075

Ejemplo de aplicación



Cumplimiento

Cumple con RoHS

Cumple con la Directiva 2011/65/UE y la Directiva 2015/863.

No contiene sustancias SVHC

Ninguna sustancia SVHC con más del 0,1% p/p contenida - Lista SVHC [REACH] desde 23.01.2024.

No contiene sustancias de la Proposición 65

No se incluyen sustancias de la Propuesta 65.
<https://www.P65Warnings.ca.gov/>

Libre de Materiales Conflictivos

Este producto no contiene ninguna sustancia designada como "minerales en conflicto" como tantalio, estaño, oro o tungsteno de la República Democrática del Congo o países adyacentes.