

Bridas · con mordaza blanda intercambiable

23190.0053



Descripción del Producto

Esta brida (garra de sujeción) con mordaza blanda intercambiable se utiliza principalmente en la tecnología de sujeción mecánica para sujetar piezas de trabajo. La mordaza blanda fabricada en latón o plástico protege de daños la pieza a mecanizar.

Material

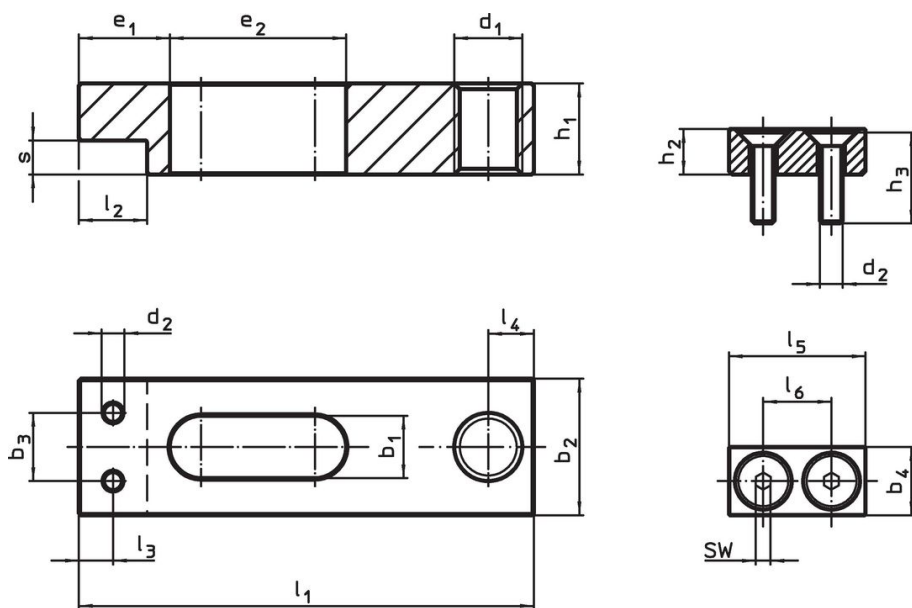
Brida

- Acero termotratado, pavonado

Montaje

Las mordazas blandas se instalan o desmontan con dos tornillos que se suministran junto a la pieza.

Dibujo



croquis 1

croquis 2

Información para el pedido

Dimensión nomina b ₁ +0,5 [mm]	Dimensiones												Referencia	
	l ₁	b ₂	b ₃	d ₁	d ₂	e ₁	e ₂	h ₁	l ₂	l ₃	l ₄	s		
	[mm]												[g]	
brida plana sin mordaza blanda – croquis 1														
11	80	25	14	M10	M4	15	36	16	13	6,5	8	6	183	23190.0053

Ejemplo de aplicación



Cumplimiento

Cumple con RoHS

Contiene plomo - cumple con las excepciones 6a / 6b / 6c.

Contiene sustancias SVHC > 0,1% p / p

Contiene plomo - Lista SVHC [REACH] desde 27.06.2024.

Contiene sustancias de la Proposición 65



El plomo puede causar cáncer y daño reproductivo debido a la exposición
<https://www.P65Warnings.ca.gov/>

Libre de Materiales Conflictivos

Este producto no contiene ninguna sustancia designada como "minerales en conflicto" como tantalio, estaño, oro o tungsteno de la República Democrática del Congo o países adyacentes.