

Bridas · con superficie lisa, similar a DIN 6314

23190.0041



Descripción del Producto

Esta brida (garra de sujeción) según DIN 6314 con superficie lisa se utiliza principalmente en tecnología de sujeción mecánica para sujetar piezas de trabajo. La superficie lisa protege la pieza a mecanizar de daños. Con la combinación de la tuerca DIN 6330 B (EH 23070.), del asiento cónico DIN 6319 G (EH 23050.), en el tornillo de apriete y el patín DIN 6311 (EH 22560. extraíble) en la base del tornillo de regulación, compensa la falta de paralelismo. La brida puede ser utilizada por las dos superficies (suave/dura).

Material

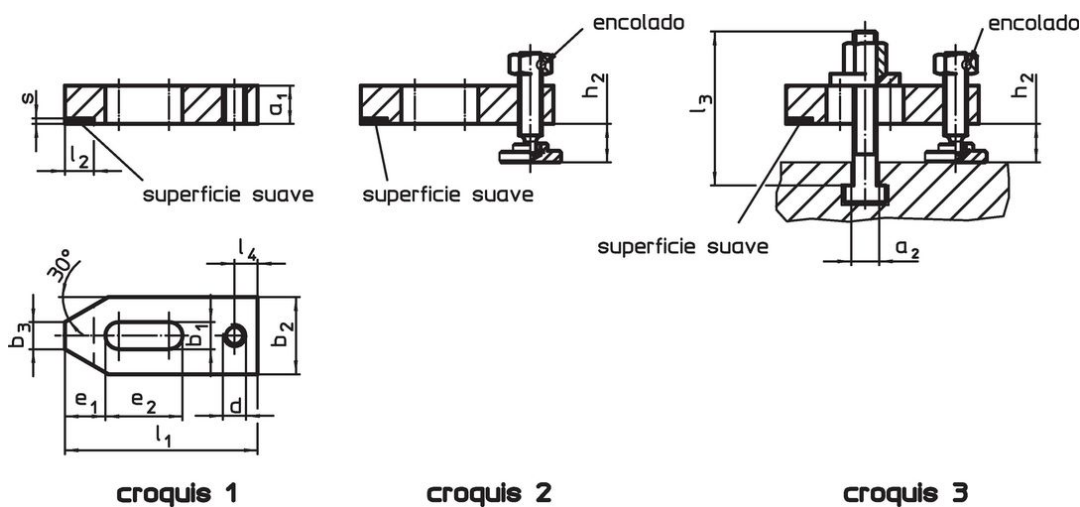
Cara suave

- Latón, soldado

Brida

- Acero termotratado, pavonado

Dibujo



croquis 1

croquis 2

croquis 3

Información para el pedido

Dimensión nominal b_1 [mm]	a_1	b_2	b_3	d	Dimensiones							Altura de bridaje		Referencia
					e_1	e_2	l_1	l_2 ± 1	l_4	s -0,5	h_2 min.	h_2 máx.	[g]	
solo con tornillo regulable – croquis 2														
18	25	50	18	M16	26	45	125	20	16	3	12	42	1150	23190.0041

Ejemplo de aplicación



Cumplimiento

Cumple con RoHS

Contiene plomo - cumple con las excepciones 6a / 6b / 6c.

Contiene sustancias SVHC > 0,1% p / p

Contiene plomo - Lista SVHC [REACH] desde 23.01.2024.

Contiene sustancias de la Proposición 65



El plomo puede causar cáncer y daño reproductivo debido a la exposición
<https://www.P65Warnings.ca.gov/>

Libre de Materiales Conflictivos

Este producto no contiene ninguna sustancia designada como "minerales en conflicto" como tantalio, estaño, oro o tungsteno de la República Democrática del Congo o países adyacentes.