

## Bridas · con superficie lisa, similar a DIN 6314

23190.0038



### Descripción del Producto

Esta brida (garra de sujeción) según DIN 6314 con superficie lisa se utiliza principalmente en tecnología de sujeción mecánica para sujetar piezas de trabajo.

La superficie lisa protege la pieza a mecanizar de daños. Con la combinación de la tuerca DIN 6330 B (EH 23070.), del asiento cónico DIN 6319 G (EH 23050.), en el tornillo de apriete y el patín DIN 6311 (EH 22560. extraíble) en la base del tornillo de regulación, compensa la falta de paralelismo. La brida puede ser utilizada por las dos superficies (suave/dura).

### Material

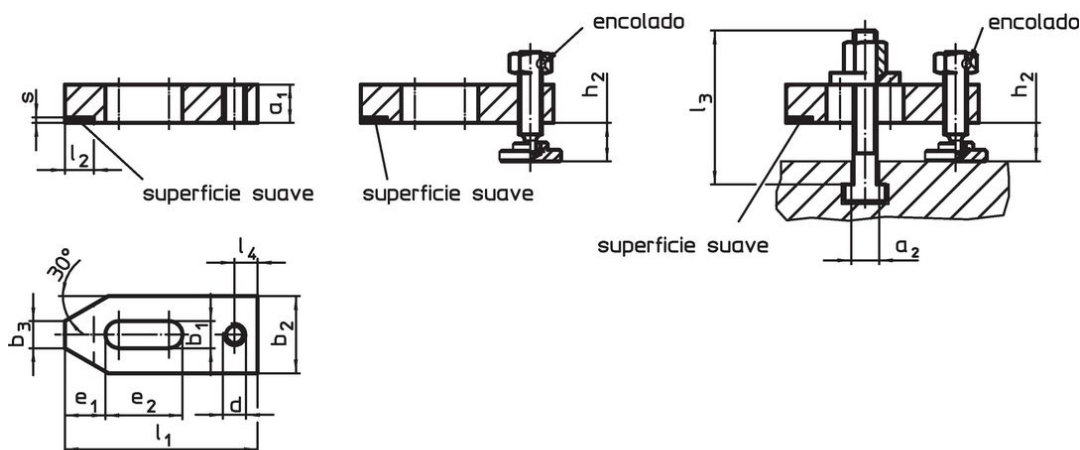
#### Cara suave

- Latón, soldado

#### Brida

- Acero termotratado, pavonado

### Dibujo



croquis 1

croquis 2

croquis 3

### Información para el pedido

Dimensión nominal $b_1$ [mm]	Dimensiones												Tamaño de ranura en T [mm]	Altura de bridaje $h_2$ min.   $h_2$ máx. [mm]		Referencia	
	$a_1$	$l_3$	$a_2$	$b_2$	$b_3$	$d$	$e_1$	$e_2$	$l_1$	$l_2$ $\pm 1$	$l_4$	$s$ $-0,5$		[g]			
<b>con tornillo regulable y pasador de apriete – croquis 3</b>																	
14	20	125	13,6	40	14	M12	21	40	100	15	12	3	14	10	71	820	23190.0038

## Ejemplo de aplicación



## Cumplimiento

### Cumple con RoHS

Contiene plomo - cumple con las excepciones 6a / 6b / 6c.

### Contiene sustancias SVHC > 0,1% p / p

Contiene plomo - Lista SVHC [REACH] desde 23.01.2024.

### Contiene sustancias de la Proposición 65



El plomo puede causar cáncer y daño reproductivo debido a la exposición  
<https://www.P65Warnings.ca.gov/>

### Libre de Materiales Conflictivos

Este producto no contiene ninguna sustancia designada como "minerales en conflicto" como tantalio, estaño, oro o tungsteno de la República Democrática del Congo o países adyacentes.