

Extensiones de Soporte • para bridas, acanaladas, con base de apoyo ajustable

23185.0412



Descripción del Producto

El apoyo para brida con ranura se atornilla en la brida EH 23185. para suplementar la altura del bloqueo (medida h_2). La altura de bridaje es regulable.

Material

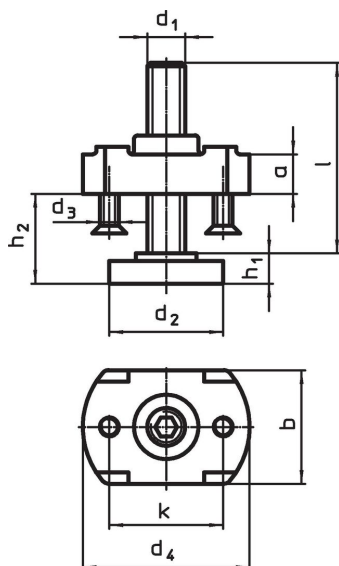
Cuerpo

- Acero, templado, galvanizado

Perno de apoyo

- Acero termotratado, calidad 8.8, pavonado

Dibujo



Información para el pedido

d_1	l	d_2	d_3	Dimensiones						para bridas d_1 [mm]	🔩 [g]	Referencia
				d_4	h_1	h_2	a	b	k			
M12	49	36	M5	54	10	10 – 37	16	42	35	17	345	23185.0412

Ejemplo de aplicación



Cumplimiento

Cumple con RoHS

Cumple con la Directiva 2011/65/UE y la Directiva 2015/863.

No contiene sustancias SVHC

Ninguna sustancia SVHC con más del 0,1% p/p contenida - Lista SVHC [REACH] desde 27.06.2024.

No contiene sustancias de la Proposición 65

No se incluyen sustancias de la Propuesta 65.

<https://www.P65Warnings.ca.gov/>

Libre de Materiales Conflictivos

Este producto no contiene ninguna sustancia designada como "minerales en conflicto" como tantalio, estaño, oro o tungsteno de la República Democrática del Congo o países adyacentes.