

## Bridas · acanaladas, con parte de apoyo ajustable, con tensor con hexágono interior

23185.0322



### Descripción del Producto

Los elementos de apoyo y empuje están conectados con la brida y por tanto no pueden perderse. Por tanto, la brida siempre está disponible para su uso. La brida tiene dos narices planas e invirtiendo la brida podemos tener la parte de apriete mas o menos delgada según la aplicación.

#### Material

##### Tornillo

- Acero termotratado

##### Tuerca

- Acero termotratado

##### Apoyo plano

- Acero termotratado

##### Brida

- Acero, templado, galvanizado

#### Montaje

El hexágono interior en el tensor permite un rápido montaje y desmontaje.

#### Más información

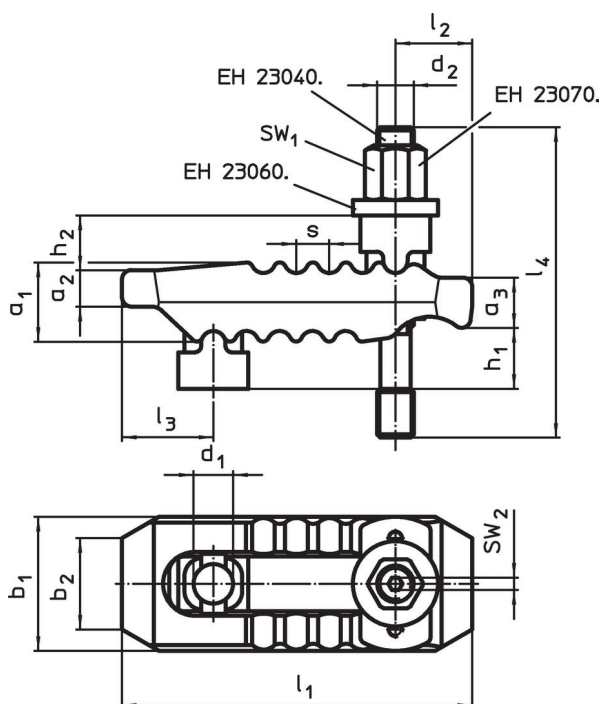
#### Referencias

Pueden conseguirse mayores alturas de sujeción usando el soporte (EH 23185.).

#### Otros productos

- Extensiones de Soporte, para bridas, acanaladas, con base de apoyo ajustable

### Dibujo



### Información para el pedido

| Dimensión nominal<br>d <sub>1</sub><br>[mm] | Dimensiones    |                |                |                |                |                |                |                |                |                |                |                |    | SW <sub>1</sub><br>[mm] | SW <sub>2</sub><br>[mm] | Fuerza de cierre <sup>1)</sup><br>máx.<br>[kN] | [g]  | Referencia |
|---|----------------|----------------|----------------|----------------|----------------|----------------|----------------|----------------|----------------|----------------|----------------|----------------|----|-------------------------|-------------------------|--|------|------------|
|   | d <sub>2</sub> | l <sub>4</sub> | h <sub>1</sub> | h <sub>2</sub> | a <sub>1</sub> | a <sub>2</sub> | a <sub>3</sub> | b <sub>1</sub> | b <sub>2</sub> | l <sub>1</sub> | l <sub>2</sub> | l <sub>3</sub> | s  |                         |                         |  |      |            |
| 25  | M20            | 200            | 0 - 70         | 31             | 51             | 24             | 34             | 70             | 30             | 235            | 60             | 47             | 17 | 30                      | 5                       | 75   | 4180 | 23185.0322 |

<sup>1)</sup> fuerzas de sujeción indicadas en posición óptima de bloqueo (distancia mas corta desde la cabeza del tornillo a la posición de bloqueo). Las fuerzas de sujeción pueden variar dependiendo de la dureza de la cabeza del tornillo y del estado de la rosca (lubricación).

## Cumplimiento

### Cumple con RoHS

Cumple con la Directiva 2011/65/UE y la Directiva 2015/863.

### No contiene sustancias SVHC

Ninguna sustancia SVHC con más del 0,1% p/p contenida - Lista SVHC [REACH] desde 23.01.2024.

### No contiene sustancias de la Proposición 65

No se incluyen sustancias de la Propuesta 65.

<https://www.P65Warnings.ca.gov/>

### Libre de Materiales Conflictivos

Este producto no contiene ninguna sustancia designada como "minerales en conflicto" como tantalio, estaño, oro o tungsteno de la República Democrática del Congo o países adyacentes.