

## Bridas · acanaladas, con parte de apoyo ajustable, con tensor con hexágono interior

23185.0318



### Descripción del Producto

Los elementos de apoyo y empuje están conectados con la brida y por tanto no pueden perderse. Por tanto, la brida siempre está disponible para su uso. La brida tiene dos narices planas e invirtiendo la brida podemos tener la parte de apriete mas o menos delgada según la aplicación.

#### Material

##### Tornillo

- Acero termotratado

##### Tuerca

- Acero termotratado

##### Apoyo plano

- Acero termotratado

##### Brida

- Acero, templado, galvanizado

#### Montaje

El hexágono interior en el tensor permite un rápido montaje y desmontaje.

#### Más información

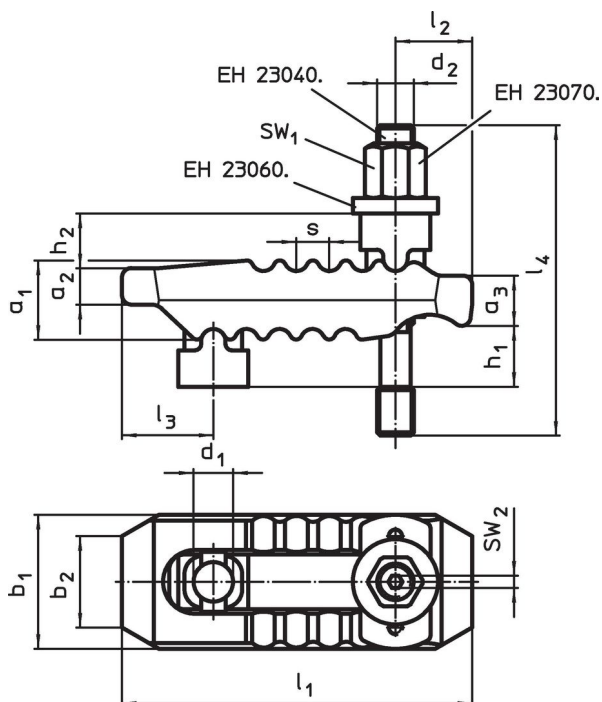
#### Referencias

Pueden conseguirse mayores alturas de sujeción usando el soporte (EH 23185.).

#### Otros productos

- Extensiones de Soporte, para bridas, acanaladas, con base de apoyo ajustable

### Dibujo



### Información para el pedido

Dimensión nominal $d_1$ [mm]	Dimensiones													SW <sub>1</sub> [mm]	SW <sub>2</sub> [mm]	Fuerza de cierre <sup>1)</sup> máx. [kN]	📦 [g]	Referencia
	$d_2$	$l_4$	$h_1$	$h_2$	$a_1$	$a_2$	$a_3$	$b_1$	$b_2$	$l_1$	$l_2$	$l_3$	$s$					
21	M16	160	0 - 40	30	42	20	27	62	30	187	44	44	14	24	4	60	2578	23185.0318

<sup>1)</sup> fuerzas de sujeción indicadas en posición óptima de bloqueo (distancia mas corta desde la cabeza del tornillo a la posición de bloqueo). Las fuerzas de sujeción pueden variar dependiendo de la dureza de la cabeza del tornillo y del estado de la rosca (lubricación).

## Cumplimiento

### Cumple con RoHS

Cumple con la Directiva 2011/65/UE y la Directiva 2015/863.

### No contiene sustancias SVHC

Ninguna sustancia SVHC con más del 0,1% p/p contenida - Lista SVHC [REACH] desde 27.06.2024.

### No contiene sustancias de la Proposición 65

No se incluyen sustancias de la Propuesta 65.

<https://www.P65Warnings.ca.gov/>

### Libre de Materiales Conflictivos

Este producto no contiene ninguna sustancia designada como "minerales en conflicto" como tantalio, estaño, oro o tungsteno de la República Democrática del Congo o países adyacentes.