

Bridas · acanaladas, con parte de apoyo ajustable, con tensor

23185.0214



Descripción del Producto

Los elementos de apoyo y empuje están conectados con la brida y por tanto no pueden perderse. Por tanto, la brida siempre está disponible para su uso. La brida tiene dos narices planas e invirtiendo la brida podemos tener la parte de apriete mas o menos delgada según la aplicación.

Material

Tornillo

- Acero termotratado

Tuerca

- Acero termotratado

Apoyo plano

- Acero termotratado

Brida

- Acero, templado, galvanizado

Más información

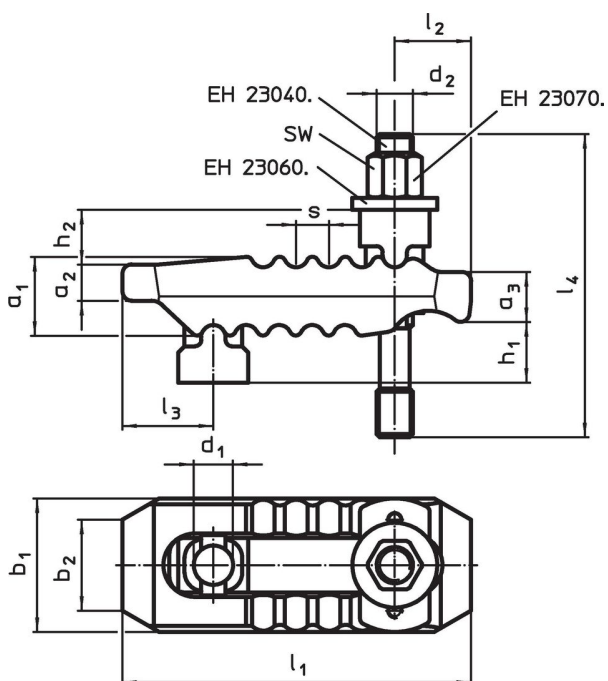
Referencias

Pueden conseguirse mayores alturas de sujeción usando el soporte (EH 23185.).

Otros productos

- Extensiones de Soporte, para bridas, acanaladas, con base de apoyo ajustable

Dibujo



Información para el pedido

Dimensión nominal d_1 [mm]	Dimensiones													SW [mm]	Fuerza de cierre ¹⁾ máx. [kN]	Referencia	
	d_2	l_4	h_1	h_2	a_1	a_2	a_3	b_1	b_2	l_1	l_2	l_3	s				[g]
17	M12	125	0 - 50	20	36	17	21	55	41	150	35	36	12	18	40	1599	23185.0214

¹⁾ fuerzas de sujeción indicadas en posición óptima de bloqueo (distancia mas corta desde la cabeza del tornillo a la posición de bloqueo). Las fuerzas de sujeción pueden variar dependiendo de la dureza de la cabeza del tornillo y del estado de la rosca (lubricación).

Cumplimiento

Cumple con RoHS

Cumple con la Directiva 2011/65/UE y la Directiva 2015/863.

No contiene sustancias SVHC

Ninguna sustancia SVHC con más del 0,1% p/p contenida - Lista SVHC [REACH] desde 27.06.2024.

No contiene sustancias de la Proposición 65

No se incluyen sustancias de la Propuesta 65.

<https://www.P65Warnings.ca.gov/>

Libre de Materiales Conflictivos

Este producto no contiene ninguna sustancia designada como "minerales en conflicto" como tantalio, estaño, oro o tungsteno de la República Democrática del Congo o países adyacentes.