

Bridas · acanaladas, con parte de apoyo ajustable, con tornillo en T

23185.0122



Descripción del Producto

Los elementos de apoyo y empuje están conectados con la brida y por tanto no pueden perderse. Por tanto, la brida siempre está disponible para su uso. La brida tiene dos narices planas e invirtiendo la brida podemos tener la parte de apriete mas o menos delgada según la aplicación.

Material

Tornillo

- Acero termotratado

Tuerca

- Acero termotratado

Apoyo plano

- Acero termotratado

Brida

- Acero, templado, galvanizado

Más información

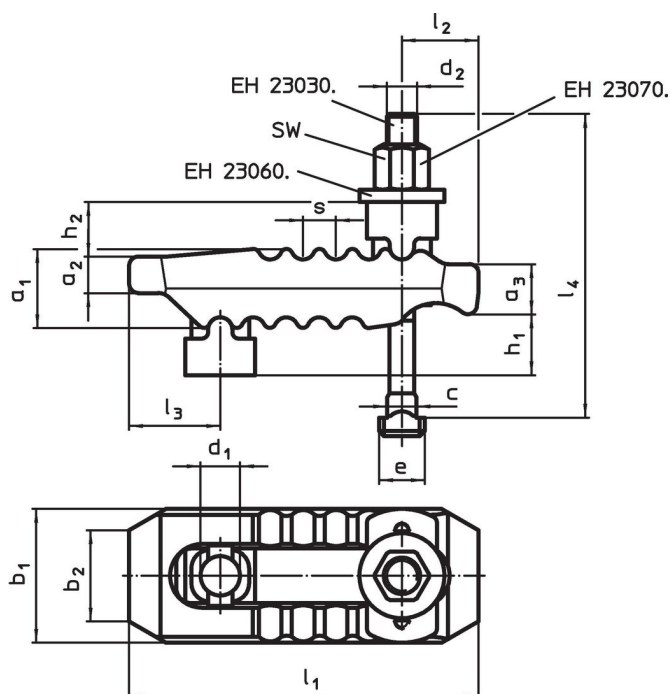
Referencias

Pueden conseguirse mayores alturas de sujeción usando el soporte (EH 23185.).

Otros productos

- Extensiones de Soporte, para bridas, acanaladas, con base de apoyo ajustable

Dibujo



Información para el pedido

Dimensión nominal d ₁ [mm]	Tamaño de ranura en T [mm]	Dimensiones														SW [mm]	Fuerza de cierre ¹⁾ máx. [kN]	Referencia		
		d ₂	l ₄	h ₁	h ₂	a ₁	a ₂	a ₃	b ₁	b ₂	l ₁	l ₂	l ₃	e	c				s	
25	20	M20	250	0 – 100	31	51	24	34	70	30	235	60	47	32	19,6	17	30	70	4420	23185.0122

¹⁾ fuerzas de sujeción indicadas en posición óptima de bloqueo (distancia mas corta desde la cabeza del tornillo a la posición de bloqueo). Las fuerzas de sujeción pueden variar dependiendo de la dureza de la cabeza del tornillo y del estado de la rosca (lubricación).

Cumplimiento

Cumple con RoHS

Cumple con la Directiva 2011/65/UE y la Directiva 2015/863.

No contiene sustancias SVHC

Ninguna sustancia SVHC con más del 0,1% p/p contenida - Lista SVHC [REACH] desde 27.06.2024.

No contiene sustancias de la Proposición 65

No se incluyen sustancias de la Propuesta 65.

<https://www.P65Warnings.ca.gov/>

Libre de Materiales Conflictivos

Este producto no contiene ninguna sustancia designada como "minerales en conflicto" como tantalio, estaño, oro o tungsteno de la República Democrática del Congo o países adyacentes.