

## Bridas · acanaladas, con parte de apoyo ajustable, con tornillo en T

23185.0114



### Descripción del Producto

Los elementos de apoyo y empuje están conectados con la brida y por tanto no pueden perderse. Por tanto, la brida siempre está disponible para su uso. La brida tiene dos narices planas e invirtiendo la brida podemos tener la parte de apriete mas o menos delgada según la aplicación.

### Material

#### Tornillo

- Acero termotratado

#### Tuerca

- Acero termotratado

#### Apoyo plano

- Acero termotratado

#### Brida

- Acero, templado, galvanizado

### Más información

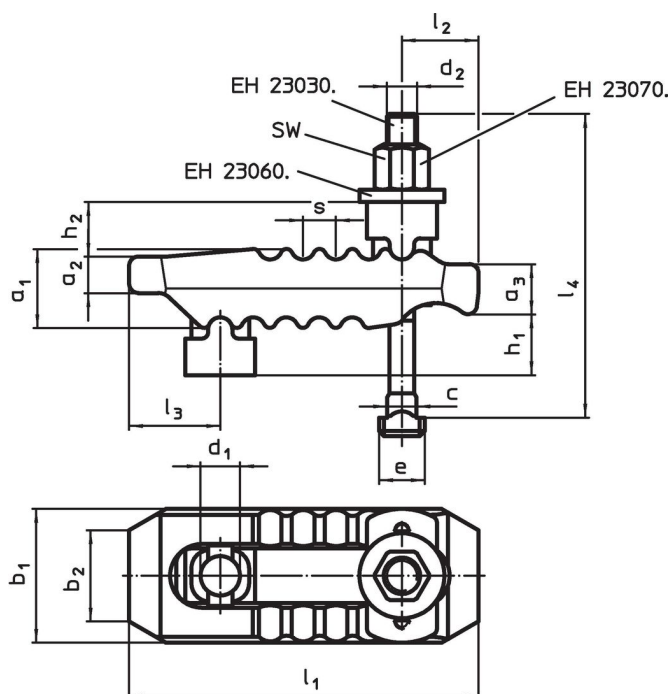
#### Referencias

Pueden conseguirse mayores alturas de sujeción usando el soporte (EH 23185.).

#### Otros productos

- Extensiones de Soporte, para bridas, acanaladas, con base de apoyo ajustable

### Dibujo



### Información para el pedido

Dimensión nominal d <sub>1</sub> [mm]	Tamaño de ranura en T [mm]	Dimensiones														SW [mm]	Fuerza de cierre <sup>1)</sup> máx. [kN]	Referencia		
		d <sub>2</sub>	l <sub>4</sub>	h <sub>1</sub>	h <sub>2</sub>	a <sub>1</sub>	a <sub>2</sub>	a <sub>3</sub>	b <sub>1</sub>	b <sub>2</sub>	l <sub>1</sub>	l <sub>2</sub>	l <sub>3</sub>	e	c				s	
17	12	M12	160	0 - 70	20	36	17	21	55	41	150	35	36	18	11,6	12	18	35	1683	23185.0114

<sup>1)</sup> fuerzas de sujeción indicadas en posición óptima de bloqueo (distancia mas corta desde la cabeza del tornillo a la posición de bloqueo). Las fuerzas de sujeción pueden variar dependiendo de la dureza de la cabeza del tornillo y del estado de la rosca (lubricación).

## Cumplimiento

### Cumple con RoHS

Cumple con la Directiva 2011/65/UE y la Directiva 2015/863.

### No contiene sustancias SVHC

Ninguna sustancia SVHC con más del 0,1% p/p contenida - Lista SVHC [REACH] desde 23.01.2024.

### No contiene sustancias de la Proposición 65

No se incluyen sustancias de la Propuesta 65.

<https://www.P65Warnings.ca.gov/>

### Libre de Materiales Conflictivos

Este producto no contiene ninguna sustancia designada como "minerales en conflicto" como tantalio, estaño, oro o tungsteno de la República Democrática del Congo o países adyacentes.