

Bridas · con nariz

23180.0226



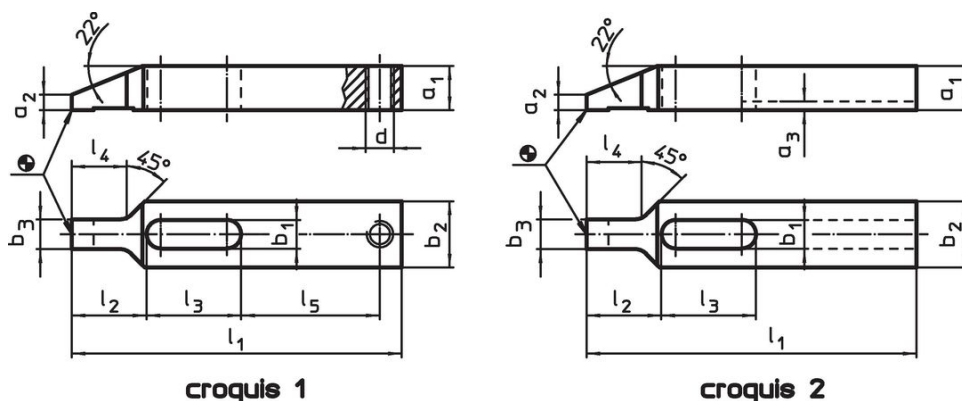
Descripción del Producto

Esta brida (garra de sujeción) con nariz se utiliza principalmente en tecnología de sujeción mecánica para sujetar piezas de trabajo.

Material

- Acero termotratado, templado, pavonado

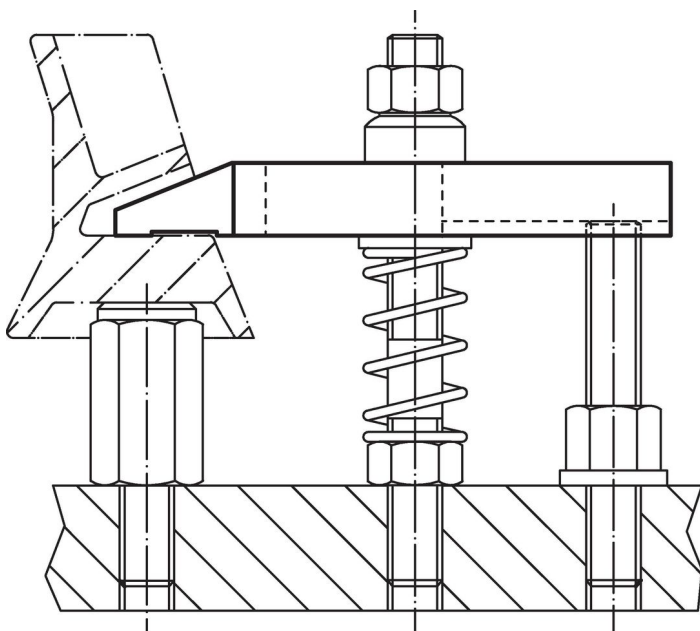
Dibujo



Información para el pedido

Dimensión nominal b_1 [mm]	Dimensiones									Referencia	
	l_1	a_1	a_2	a_3	b_2	b_3	l_2	l_3	l_4		
con ranura – croquis 2											
26	250	40	17,5	5,5	60	21,5	60	71	36	3340	23180.0226

Ejemplo de aplicación



Cumplimiento

Cumple con RoHS

Cumple con la Directiva 2011/65/UE y la Directiva 2015/863.

No contiene sustancias SVHC

Ninguna sustancia SVHC con más del 0,1% p/p contenida - Lista SVHC [REACH] desde 27.06.2024.

No contiene sustancias de la Proposición 65

No se incluyen sustancias de la Propuesta 65.

<https://www.P65Warnings.ca.gov/>

Libre de Materiales Conflictivos

Este producto no contiene ninguna sustancia designada como "minerales en conflicto" como tantalio, estaño, oro o tungsteno de la República Democrática del Congo o países adyacentes.