

## Bridas · con nariz

23180.0217



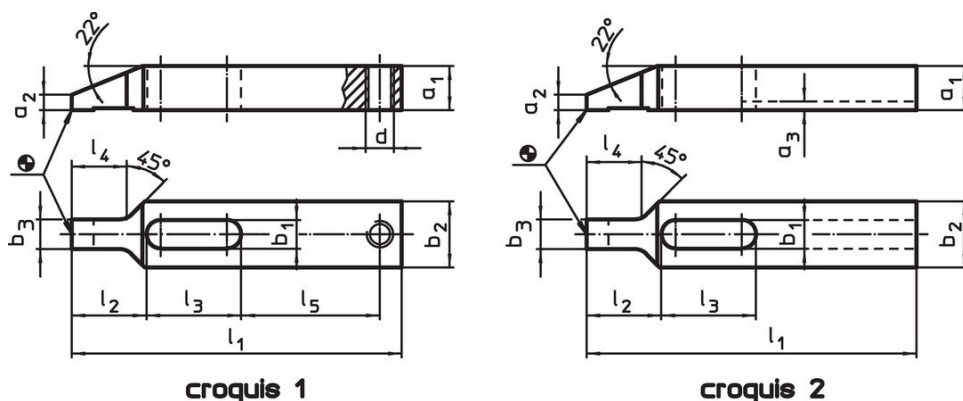
### Descripción del Producto

Esta brida (garra de sujeción) con nariz se utiliza principalmente en tecnología de sujeción mecánica para sujetar piezas de trabajo.

### Material

- Acero termotratado, templado, pavonado

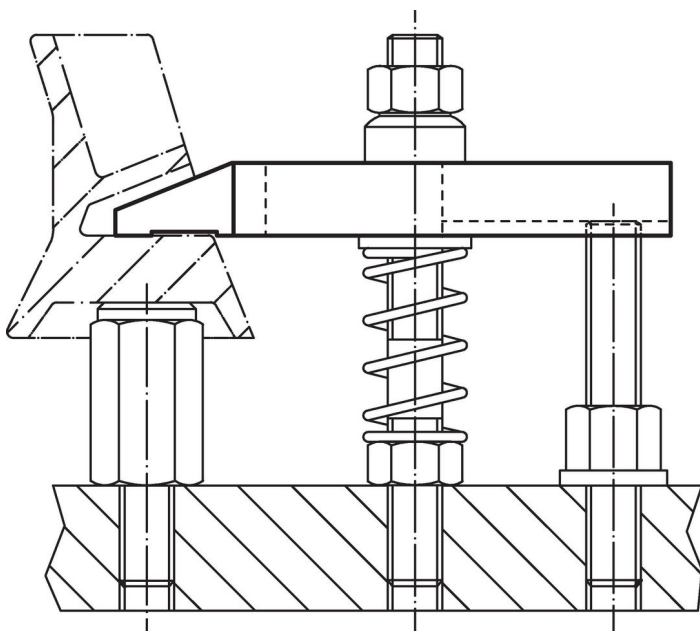
### Dibujo



### Información para el pedido

Dimensión nominal $b_1$ [mm]	Dimensiones										Referencia
	$l_1$	$a_1$	$a_2$	$a_3$	$b_2$	$b_3$	$l_2$	$l_3$	$l_4$	[g]	
<b>con ranura – croquis 2</b>											
17	175	25	9	4,5	35	15,5	40	52	29	812	23180.0217

### Ejemplo de aplicación



## Cumplimiento

### Cumple con RoHS

Cumple con la Directiva 2011/65/UE y la Directiva 2015/863.

### No contiene sustancias SVHC

Ninguna sustancia SVHC con más del 0,1% p/p contenida - Lista SVHC [REACH] desde 23.01.2024.

### No contiene sustancias de la Proposición 65

No se incluyen sustancias de la Propuesta 65.

<https://www.P65Warnings.ca.gov/>

### Libre de Materiales Conflictivos

Este producto no contiene ninguna sustancia designada como "minerales en conflicto" como tantalio, estaño, oro o tungsteno de la República Democrática del Congo o países adyacentes.