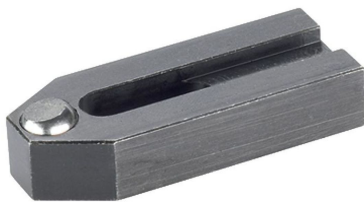


Bridas · con bola truncada plana, similar a DIN 6314

23180.0007



Descripción del Producto

Esta brida (garra de sujeción) según DIN 6314 con bola truncada plana se utiliza principalmente en tecnología de sujeción mecánica para sujetar piezas de trabajo.

Material

Bola

- Acero para rodamiento, templado, brillante

Brida

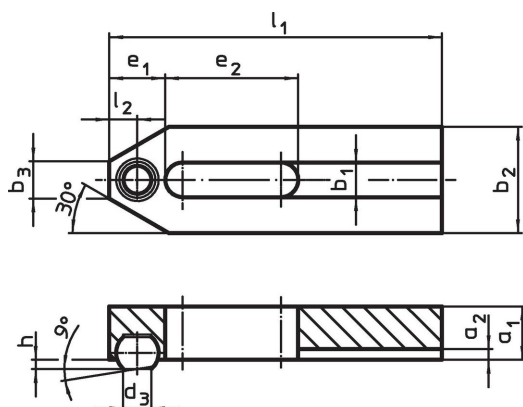
- Acero termotratado, pavonado

Más información

Notas

Bola bloqueada para impedir su giro.

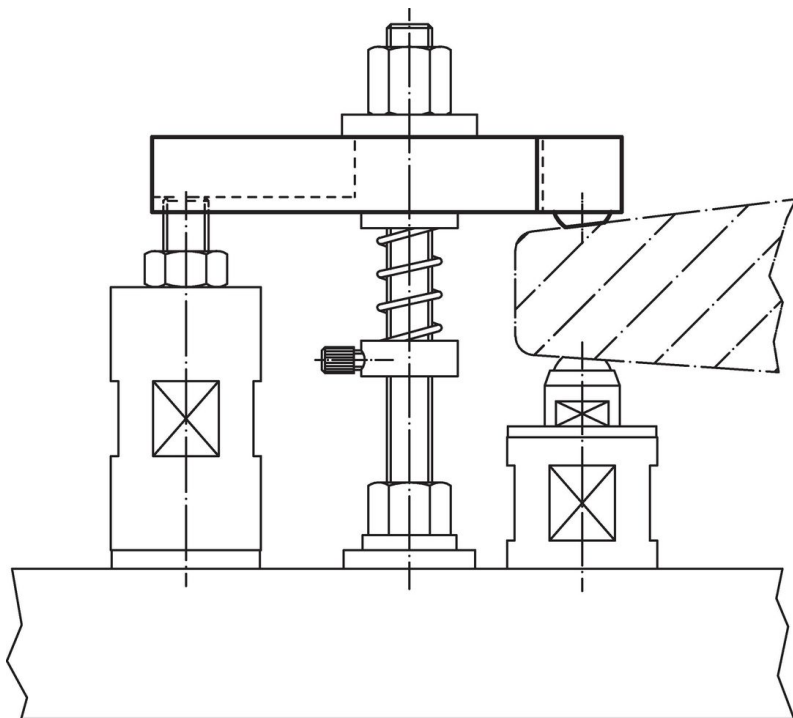
Dibujo



Información para el pedido

Dimensión nominal b_1 [mm]	Dimensiones											Referencia	
	l_1	d_3	a_1	a_2	b_2	b_3	e_1	e_2	h	l_2	Diámetro de la bola		
6,6	50	5,8	10	2,5	20	8	10	20	1,6	5	8,5	60	23180.0007

Ejemplo de aplicación



Cumplimiento

Cumple con RoHS

Cumple con la Directiva 2011/65/UE y la Directiva 2015/863.

No contiene sustancias SVHC

Ninguna sustancia SVHC con más del 0,1% p/p contenida - Lista SVHC [REACH] desde 23.01.2024.

No contiene sustancias de la Proposición 65

No se incluyen sustancias de la Propuesta 65.

<https://www.P65Warnings.ca.gov/>

Libre de Materiales Conflictivos

Este producto no contiene ninguna sustancia designada como "minerales en conflicto" como tantalio, estaño, oro o tungsteno de la República Democrática del Congo o países adyacentes.