

## Bridas • con nariz, cerradas

23170.0031



### Descripción del Producto

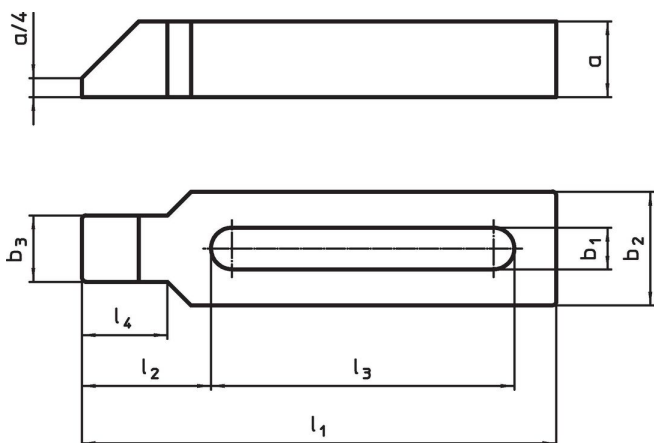
Esta brida (garra de sujeción) según DIN 6317 con nariz se utiliza principalmente en tecnología de sujeción mecánica para sujetar piezas de trabajo. Debido al diseño cerrado de la brida, es adecuado para su uso con piezas de trabajo giratorias.

Gracias a la ranura cerrada, la brida puede utilizarse en aplicaciones con piezas que giran.

### Material

- Acero termotratado, esmaltado

### Dibujo



### Información para el pedido

| Dimensión nominal<br>$b_1$<br>[mm] | Dimensiones |     |       |       |       |       |       | Para roscas |       | Referencia |            |
|------------------------------------|-------------|-----|-------|-------|-------|-------|-------|-------------|-------|------------|------------|
|                                    | $l_1$       | $a$ | $b_2$ | $b_3$ | $l_2$ | $l_3$ | $l_4$ | [mm]        | [en]  |            |            |
| 33                                 | 400         | 50  | 80    | 50    | 88    | 283   | 56    | M30         | 1 1/4 | 7798       | 23170.0031 |

## Ejemplo de aplicación



## Cumplimiento

### Cumple con RoHS

Cumple con la Directiva 2011/65/UE y la Directiva 2015/863.

### No contiene sustancias SVHC

Ninguna sustancia SVHC con más del 0,1% p/p contenida - Lista SVHC [REACH] desde 27.06.2024.

### No contiene sustancias de la Proposición 65

No se incluyen sustancias de la Propuesta 65.  
<https://www.P65Warnings.ca.gov/>

### Libre de Materiales Conflictivos

Este producto no contiene ninguna sustancia designada como "minerales en conflicto" como tantalio, estaño, oro o tungsteno de la República Democrática del Congo o países adyacentes.