

Bridas · con nariz, cerradas

23170.0023



Descripción del Producto

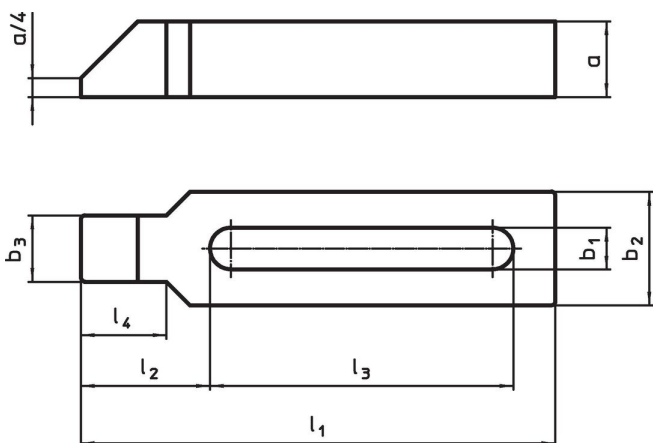
Esta brida (garra de sujeción) según DIN 6317 con nariz se utiliza principalmente en tecnología de sujeción mecánica para sujetar piezas de trabajo. Debido al diseño cerrado de la brida, es adecuado para su uso con piezas de trabajo giratorias.

Gracias a la ranura cerrada, la brida puede utilizarse en aplicaciones con piezas que giran.

Material

- Acero termotratado, esmaltado

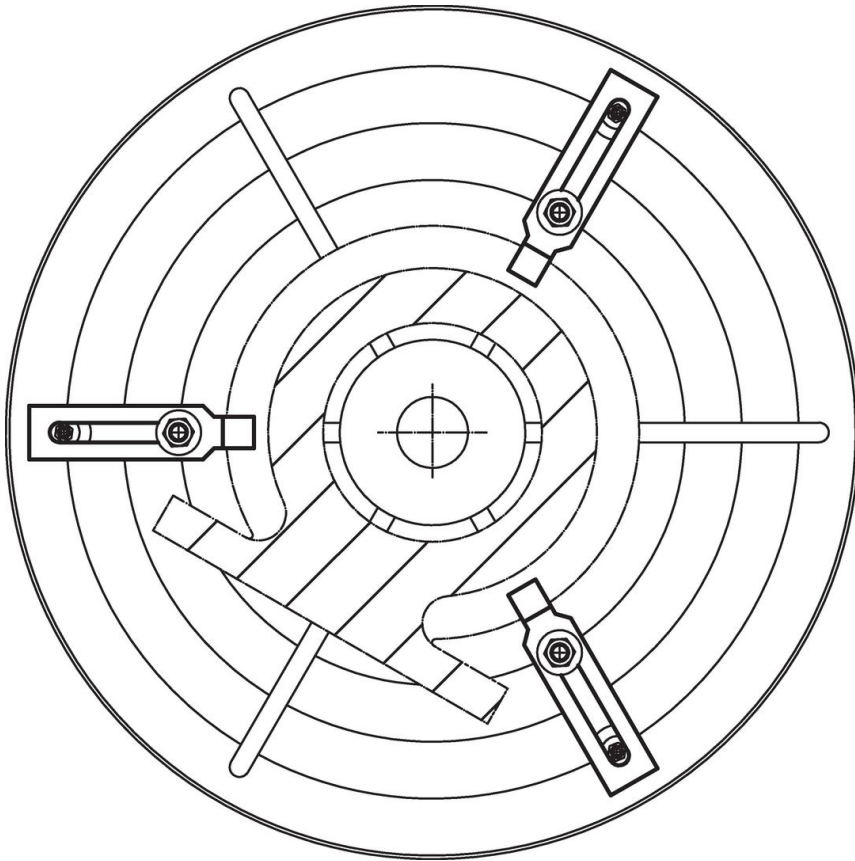
Dibujo



Información para el pedido

Dimensión nominal b_1 [mm]	Dimensiones							Para roscas		Referencia	
	l_1	a	b_2	b_3	l_2	l_3	l_4	[mm]	[en]		
22	315	40	60	35	68	220	45	M20, M22	3/4	3810	23170.0023

Ejemplo de aplicación



Cumplimiento

Cumple con RoHS

Cumple con la Directiva 2011/65/UE y la Directiva 2015/863.

No contiene sustancias SVHC

Ninguna sustancia SVHC con más del 0,1% p/p contenida - Lista SVHC [REACH] desde 27.06.2024.

No contiene sustancias de la Proposición 65

No se incluyen sustancias de la Propuesta 65.
<https://www.P65Warnings.ca.gov/>

Libre de Materiales Conflictivos

Este producto no contiene ninguna sustancia designada como "minerales en conflicto" como tantalio, estaño, oro o tungsteno de la República Democrática del Congo o países adyacentes.