

Bridas · con rebaje

23160.0109



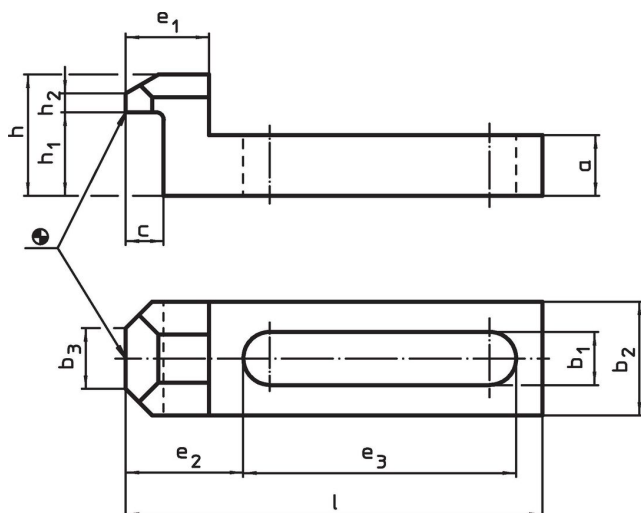
Descripción del Producto

Esta brida (garra de sujeción) según DIN 6314 B con rebaje se utiliza principalmente en tecnología de sujeción mecánica para sujetar piezas de trabajo.

Material

- Acero termotratado, templado, pavonado

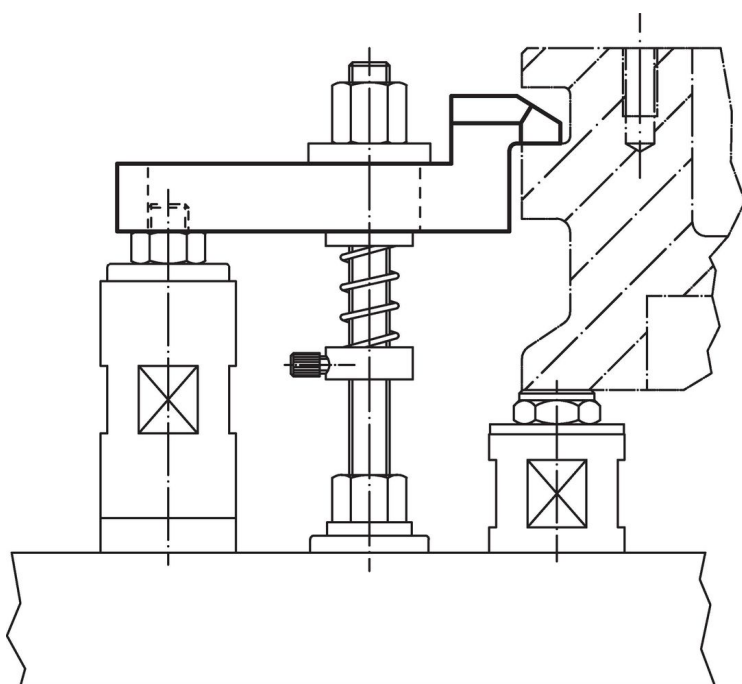
Dibujo



Información para el pedido

| Dimensión nominal b_1 [mm] | Dimensiones | | | | | | | | | | | Para roscas | | Referencia | |
|------------------------------------|-------------|----|-------|-------|---|-------|-------|-------|----|-------|-------|-------------|------|------------|------------|
| | l | a | b_2 | b_3 | c | e_1 | e_2 | e_3 | h | h_1 | h_2 | [mm] | [en] | | [g] |
| 9 | 70 | 10 | 20 | 10 | 8 | 15 | 19,5 | 46 | 20 | 14 | 3 | M8 | 5/16 | 80 | 23160.0109 |

Ejemplo de aplicación



Cumplimiento

Cumple con RoHS

Cumple con la Directiva 2011/65/UE y la Directiva 2015/863.

No contiene sustancias SVHC

Ninguna sustancia SVHC con más del 0,1% p/p contenida - Lista SVHC [REACH] desde 27.06.2024.

No contiene sustancias de la Proposición 65

No se incluyen sustancias de la Propuesta 65.

<https://www.P65Warnings.ca.gov/>

Libre de Materiales Conflictivos

Este producto no contiene ninguna sustancia designada como "minerales en conflicto" como tantalio, estaño, oro o tungsteno de la República Democrática del Congo o países adyacentes.