

## Bridas · con rebaje

23160.0107



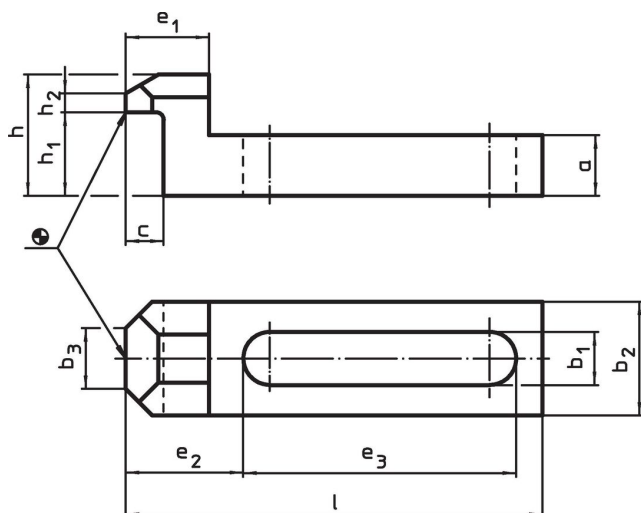
### Descripción del Producto

Esta brida (garra de sujeción) según DIN 6314 B con rebaje se utiliza principalmente en tecnología de sujeción mecánica para sujetar piezas de trabajo.

### Material

- Acero termotratado, templado, pavonado

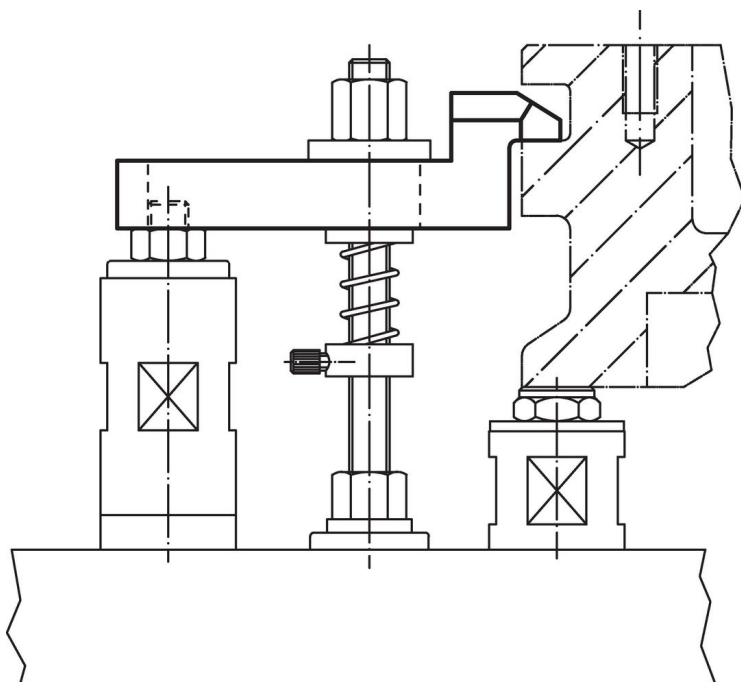
### Dibujo



### Información para el pedido

Dimensión nominal b <sub>1</sub> [mm]	Dimensiones											Para roscas		Referencia	
	l	a	b <sub>2</sub>	b <sub>3</sub>	c	e <sub>1</sub>	e <sub>2</sub>	e <sub>3</sub>	h	h <sub>1</sub>	h <sub>2</sub>	[mm]	[en]		[g]
6,6	55	8	15	8	5	11	15,5	36	16	11	2	M6	1/4	39	23160.0107

### Ejemplo de aplicación



## Cumplimiento

### Cumple con RoHS

Cumple con la Directiva 2011/65/UE y la Directiva 2015/863.

### No contiene sustancias SVHC

Ninguna sustancia SVHC con más del 0,1% p/p contenida - Lista SVHC [REACH] desde 27.06.2024.

### No contiene sustancias de la Proposición 65

No se incluyen sustancias de la Propuesta 65.

<https://www.P65Warnings.ca.gov/>

### Libre de Materiales Conflictivos

Este producto no contiene ninguna sustancia designada como "minerales en conflicto" como tantalio, estaño, oro o tungsteno de la República Democrática del Congo o países adyacentes.