

Bridas · DIN 6316 acodadas

23160.0026



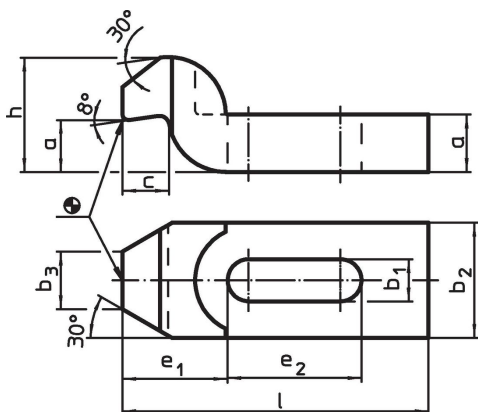
Descripción del Producto

Esta brida (garra de sujeción) según DIN 6316 acodada se utiliza principalmente en tecnología de sujeción mecánica para sujetar piezas de trabajo.

Material

- Acero termotratado, esmaltado

Dibujo

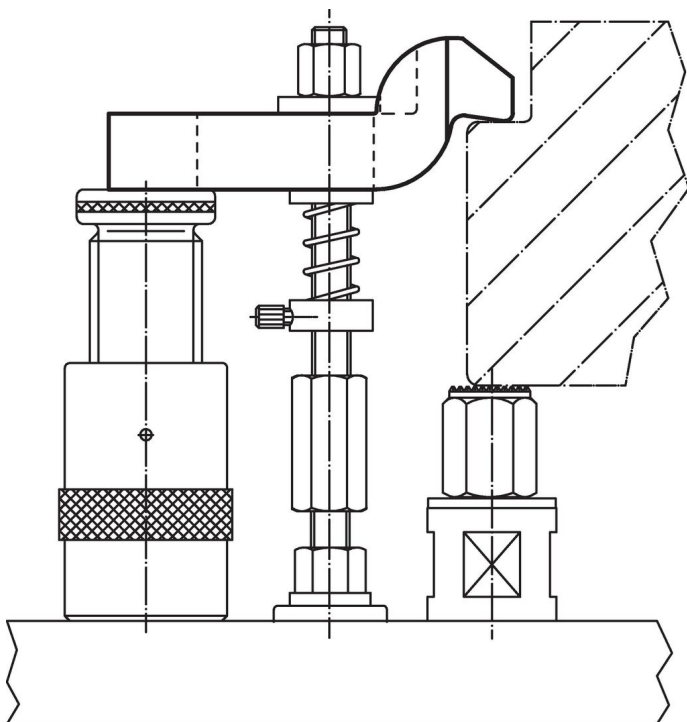


Información para el pedido

Dimensión nominal b ₁ [mm]	l	a	b ₂	Dimensiones [mm]					Para roscas		Referencia ¹⁾	
				b ₃	c	e ₁	e ₂	h	[mm]	[en]		[g]
26	200	35	70	35	28	72	60	70	M24	1	3364	23160.0026

¹⁾ Dimensiones no comprendidas en la norma DIN.

Ejemplo de aplicación



Cumplimiento

Cumple con RoHS

Cumple con la Directiva 2011/65/UE y la Directiva 2015/863.

No contiene sustancias SVHC

Ninguna sustancia SVHC con más del 0,1% p/p contenida - Lista SVHC [REACH] desde 27.06.2024.

No contiene sustancias de la Proposición 65

No se incluyen sustancias de la Propuesta 65.

<https://www.P65Warnings.ca.gov/>

Libre de Materiales Conflictivos

Este producto no contiene ninguna sustancia designada como "minerales en conflicto" como tantalio, estaño, oro o tungsteno de la República Democrática del Congo o países adyacentes.