

## Bridas · DIN 6316 acodadas

### 23160.0019



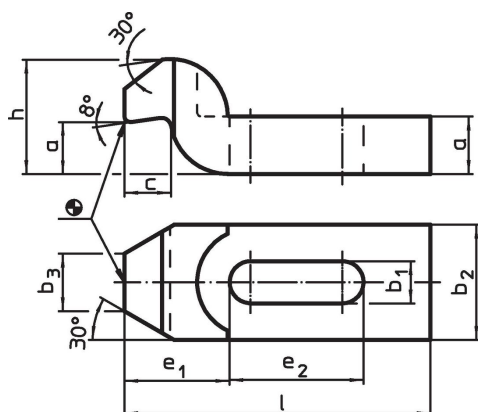
#### Descripción del Producto

Esta brida (garra de sujeción) según DIN 6316 acodada se utiliza principalmente en tecnología de sujeción mecánica para sujetar piezas de trabajo.

#### Material

- Acero termotratado, esmaltado

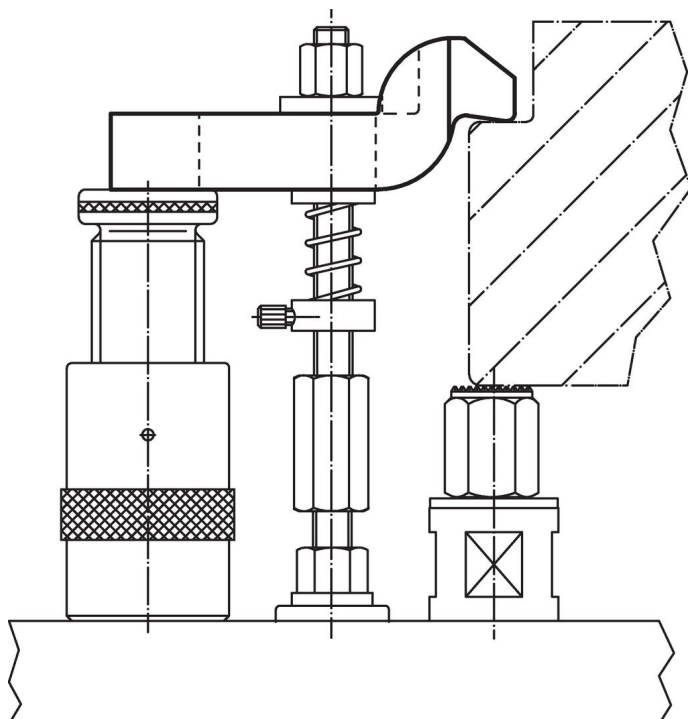
#### Dibujo



#### Información para el pedido

Dimensión nominal $b_1$ [mm]	Dimensiones								Para roscas		Referencia	
	$l$	$a$	$b_2$	$b_3$	$c$	$e_1$	$e_2$	$h$	[mm]	[en]		[g]
18	160	25	50	25	20	49	50	50	M16, M18	5/8	1356	23160.0019

#### Ejemplo de aplicación



## Cumplimiento

### Cumple con RoHS

Cumple con la Directiva 2011/65/UE y la Directiva 2015/863.

### No contiene sustancias SVHC

Ninguna sustancia SVHC con más del 0,1% p/p contenida - Lista SVHC [REACH] desde 27.06.2024.

### No contiene sustancias de la Proposición 65

No se incluyen sustancias de la Propuesta 65.

<https://www.P65Warnings.ca.gov/>

### Libre de Materiales Conflictivos

Este producto no contiene ninguna sustancia designada como "minerales en conflicto" como tantalio, estaño, oro o tungsteno de la República Democrática del Congo o países adyacentes.