

Bridas · DIN 6316 acodadas

23160.0011



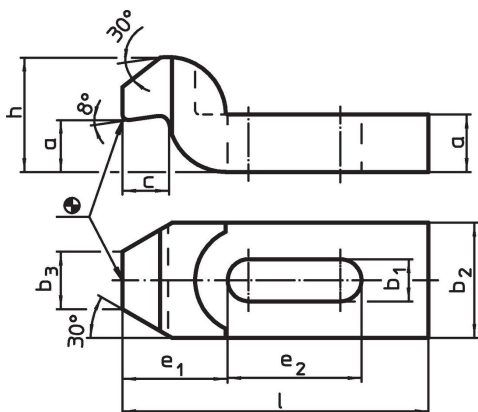
Descripción del Producto

Esta brida (garra de sujeción) según DIN 6316 acodada se utiliza principalmente en tecnología de sujeción mecánica para sujetar piezas de trabajo.

Material

- Acero termotratado, esmaltado

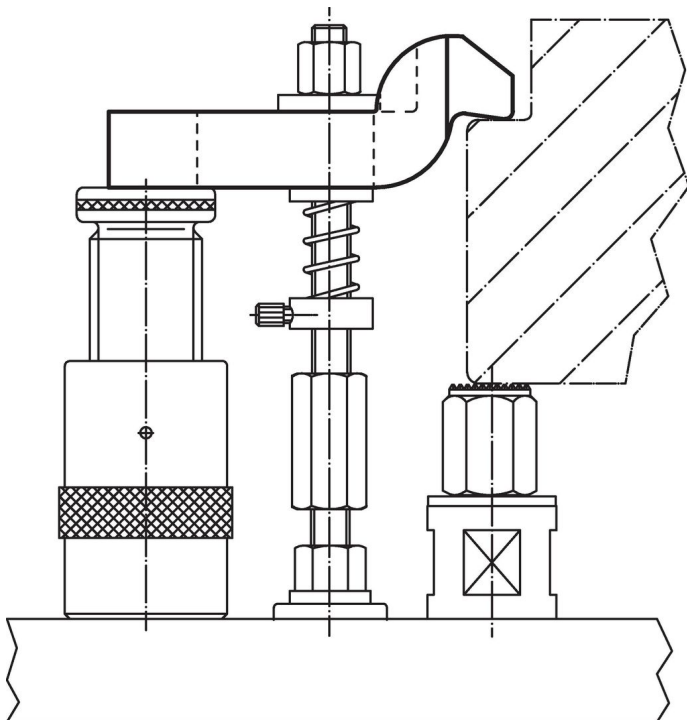
Dibujo



Información para el pedido

Dimensión nominal b_1 [mm]	Dimensiones									Para roscas		Referencia
	l	a	b_2	b_3	c	e_1	e_2	h	[mm]	[en]	[g]	
11	100	15	30	15	12	32	32	30	M10	3/8	307	23160.0011

Ejemplo de aplicación



Cumplimiento

Cumple con RoHS

Cumple con la Directiva 2011/65/UE y la Directiva 2015/863.

No contiene sustancias SVHC

Ninguna sustancia SVHC con más del 0,1% p/p contenida - Lista SVHC [REACH] desde 23.01.2024.

No contiene sustancias de la Proposición 65

No se incluyen sustancias de la Propuesta 65.

<https://www.P65Warnings.ca.gov/>

Libre de Materiales Conflictivos

Este producto no contiene ninguna sustancia designada como "minerales en conflicto" como tantalio, estaño, oro o tungsteno de la República Democrática del Congo o países adyacentes.