

Bridas · DIN 6315 B en horquilla

23150.0041



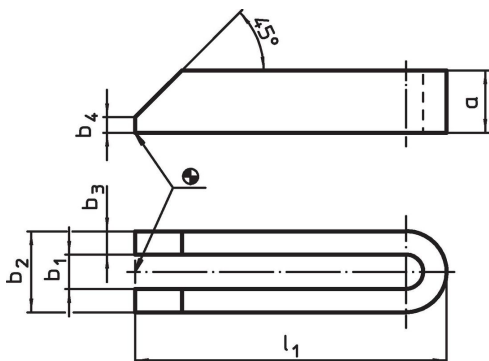
Descripción del Producto

Esta brida (garra de sujeción) según DIN 6314 B en horquilla se utiliza principalmente en tecnología de sujeción mecánica para sujetar piezas de trabajo.

Material

- Acero termotratado, esmaltado

Dibujo



Información para el pedido

Dimensión nominal b ₁ [mm]	Dimensiones					Para roscas		[g]	Referencia ¹⁾
	l ₁	a	b ₂ [mm]	b ₃	b ₄	[mm]	[en]		
40	600	60	100	30	12	M36	1 1/2	18002	23150.0041

¹⁾ Dimensiones no comprendidas en la norma DIN.

Cumplimiento

Cumple con RoHS

Cumple con la Directiva 2011/65/UE y la Directiva 2015/863.

No contiene sustancias SVHC

Ninguna sustancia SVHC con más del 0,1% p/p contenida - Lista SVHC [REACH] desde 27.06.2024.

No contiene sustancias de la Proposición 65

No se incluyen sustancias de la Propuesta 65.
<https://www.P65Warnings.ca.gov/>

Libre de Materiales Conflictivos

Este producto no contiene ninguna sustancia designada como "minerales en conflicto" como tantalio, estaño, oro o tungsteno de la República Democrática del Congo o países adyacentes.